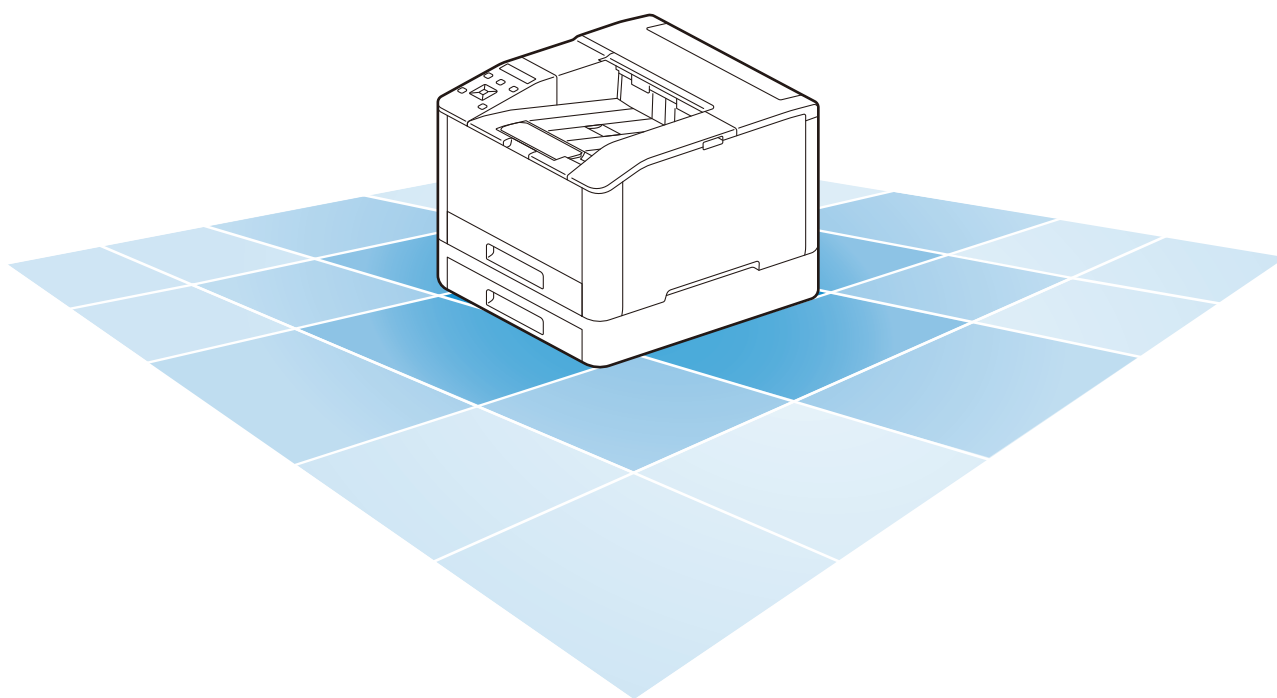


Color MultiWriter 4C150

カラーページプリンタ



リファレンスガイド

Microsoft、Windows、および Windows Server は、米国 Microsoft Corporation の、米国およびその他の国における登録商標または商標です。

Apple, iPhone, AirPrint, iPad, Bonjour, macOS, and Mac are trademarks of Apple Inc., registered in the U.S. and other countries. The trademark “iPhone” is used in Japan with a license from Aiphone K.K.

IOS is a trademark or registered trademark of Cisco in the U.S. and other countries and is used under license.

Android および Google Play は、Google LLC の商標です。

その他の社名、または商品名などは、各社の登録商標、または商標です。

Microsoft Corporation の許可を得て画面写真を使用しています。

このマニュアルのなかで▲と表記されている事項は、安全にご利用いただくための注意事項です。必ず操作を行う前にお読みいただき、指示をお守りください。
プリンターで紙幣をプリントしたり、有価証券などを不正にプリントしたりすると、そのプリント物を使用するかどうかにかかわらず、法律に違反し罰せられます。
コンピューターウイルスや不正侵入などによって発生した障害については、弊社はその責任を負いかねますので、あらかじめご了承ください。
ご注意 • このマニュアルの編集、変更、または無断で転載はしないでください。 • このマニュアルに記載されている内容は、将来予告なしに変更されることがあります。 • このマニュアルに記載されている画面やイラストは一例です。ご使用の機種やソフトウェア、OS のバージョンによって異なることがあります。

NEC および NEC ロゴは、日本電気株式会社の商標または登録商標です。

目次

1 お使いいただく前に	7
1.1 マニュアル体系.....	7
1.2 本書の表記.....	7
1.3 本機について.....	8
1.4 各部の名称.....	8
本体.....	8
操作パネル.....	10
1.5 本機で使用している記号.....	10
2 本機のセットアップ	12
2.1 電源について.....	12
電源を入れる.....	12
電源を切る.....	13
2.2 本機をコンピューターに接続する.....	13
有線 LAN で接続する.....	13
USB で接続する.....	14
無線 LAN で接続する.....	15
IP アドレスを設定する.....	18
Windows 用のソフトウェアをインストールする.....	19
Mac 用のソフトウェアをインストールする.....	22
3 本機の基本操作	25
3.1 操作パネルを使用する.....	25
ディスプレイの表示について.....	25
言語設定を変更する.....	26
機能にアクセス制限をかける.....	26
3.2 節電機能について.....	26
節電状態に移行する.....	26
節電状態から復帰する.....	27
節電機能を設定する.....	27
3.3 用紙について.....	27
弊社が推奨する用紙.....	27
各トレイの給紙性能.....	28
用紙の保管と取り扱い.....	28
3.4 用紙をセットする.....	29
用紙をさばく.....	29
トレイ 1、トレイ 2 (トレイモジュール) (オプション) に用紙をセットする.....	29
手差しトレイに用紙をセットする.....	30
はがき、往復はがきをセットする.....	33
封筒をセットする.....	34
4 プリント	37
4.1 コンピューターからプリントする.....	37
Windows の場合.....	37
Mac の場合.....	37
4.2 プリントを中止する.....	37
操作パネルで中止する.....	37
コンピューターで中止する.....	38
4.3 カラープリントジョブを白黒でプリントする.....	38
4.4 蓄積プリント機能を使う (Windows).....	38

セキュリティプリントについて	39
サンプルプリントについて	40
4.5 はがき / 封筒にプリントする.....	41

5 スマートフォン / タブレットからのプリント 43

5.1 本機をスマートフォン / タブレットと接続する.....	43
Wi-Fi で接続する.....	43
Wi-Fi Direct で接続する	44
5.2 Print Utility を使ってプリントする	45
5.3 その他のサービスを利用する.....	46
AirPrint	46

6 本体設定を変更する 48

6.1 本機の設定メニューについて.....	48
6.2 [言語設定]	48
6.3 [機器情報]	48
6.4 [レポート / リスト]	48
[プリンター設定リスト]	48
[パネル設定リスト]	49
[PCL フォントリスト]	49
[PCL マクロリスト]	49
[PDF フォントリスト]	49
[ジョブ履歴レポート]	49
[エラー履歴レポート]	49
[集計管理レポート]	49
[蓄積文書リスト]	49
[消耗品状況レポート]	49
6.5 [トレイ設定]	49
[トレイ 1]	50
[トレイ 2]	50
[手差しトレイ]	50
[トレイの優先順位]	51
6.6 [メーター]	51
6.7 [一般]	51
[日付と時刻の設定]	51
[サウンド]	51
[NFC]	52
[状態表示ランプ (緑)]	52
[節電設定]	52
[タイマー]	52
[ミリ / インチ切替]	52
[出力用紙サイズの初期値]	52
6.8 [ネットワーク設定]	52
[ネットワーク]	53
[Wi-Fi]	53
[Wi-Fi Direct]	54
[Ethernet 設定]	55
[プロトコル設定]	56
[その他]	56
6.9 [セキュリティ設定]	57
[管理者認証]	57
[プリント集計管理]	58
[強制白黒プリント]	58
[ソフトウェアダウンロード]	58
[認証失敗アクセス拒否]	58
[セキュリティ警告]	58
[カスタマーエンジニアの操作制限]	59

[ジョブの表示情報を制限]	59
[プリントジョブの出力制限]	59
6.10 [メンテナンス]	59
[EP 通信確認]	59
[用紙種類調整]	59
[1 次転写電圧オフセット調整]	60
[2 次転写電圧オフセット調整]	60
[印字位置指定]	60
[定着ユニット調整]	60
[画質の設定 / 色の補正]	60
[マーキングユニットのリフレッシュ]	61
[トナーリフレッシュ]	61
[手差しトレイの給紙方法]	61
[NVM の初期化]	61
[プリントメーターの初期化]	61
[蓄積ジョブの消去]	61
[フォームの削除]	61
[トナーカートリッジ]	61
[高地使用設定]	62
[ジョブ履歴の初期化]	62
[EP 設置]	62
[ソフトウェアバージョンアップ]	62
6.11 [高度な設定]	62
[PCL 設定]	62
[PDF 設定]	64
[USB ポート設定]	65
[出力設定]	65
[トナー残量警告メッセージ]	66
[ドラム寿命動作]	66
[ジョブ履歴レポート]	67

7 便利な使いかた 68

7.1 インターネットサービスを使う	68
インターネットサービスを起動する	68
ログインの方法	69
インターネットサービスのヘルプについて	69
7.2 本機のソフトウェアを使う	69
Print & Scan Hub (Windows)	69
ContentsBridge Utility (Windows)	72
ソフトウェアをアップデートする	72
7.3 プリント集計管理機能を使う	72
概要	72
登録ユーザーだけにプリントを許可する	73
登録ユーザーごとにプリントの利用を制限する	75
アカウント情報を持たないジョブのプリントを許可する	79
プリントの利用状況を確認する	80
7.4 暗号化機能を使う	80
事前準備をする	81
暗号化機能を設定する	86

8 日常管理 90

8.1 消耗品を交換する	90
8.2 清掃する	91
本体外部を清掃する	91
本体内部を清掃する	92
8.3 出力したページ数を確認する	99
メーター別に確認する	99

ユーザー別、用紙サイズ別に確認する.....	99
8.4 印字位置を調整する ([印字位置指定])	99
チャートをプリントする	100
[リードレジ / サイドレジ] の調整	101
[直角度] の調整	102
8.5 カラーレジを調整する ([カラーレジ調整])	102
自動で調整する	102
手動で調整する	103
8.6 プリントヘッドの濃度を調整する (単筋)	104
8.7 プリントヘッドの濃度を調整する (周期筋)	106
チャートをプリントする	106
共通補正を行う	107
個別補正を行う	108
9 困ったときには	109
9.1 紙詰まりに対処する	109
用紙が詰まった場合	109
9.2 トラブルを解決する	115
メニュー設定のトラブル	115
機器本体のトラブル	115
画質のトラブル	117
プリント時のトラブル	120
無線 LAN 接続のトラブル	121
Wi-Fi Direct のトラブル	122
IPv6 環境のトラブル	122
9.3 エラーコードが表示されたら	122
10 オプション製品の取り付け	124
10.1 トレイモジュール (トレイ 2) の取り付け	124
トレイモジュール (トレイ 2) を取り付ける	124
プリンタードライバーでオプションの設定をする	125
11 付録	126
11.1 主な仕様	126
11.2 保証について	128
保証書について	128
保守サービスについて	129
プリンターの耐久性について	130
11.3 消耗品について	130
消耗品の寿命	130
消耗品および補修用性能部品について	131
11.4 使用済みカートリッジ回収について	131
11.5 情報サービスについて	131
MultiWriter サポート窓口について	132
11.6 本機のファームウェアを更新する	132

1 お使いいただく前に

1.1 マニュアル体系

セットアップガイド

本機の基本的な操作手順や、本機を安全にご使用いただくための注意事項などについて説明しています。

リファレンスガイド（本書）（公式サイト）

プリント機能の操作方法や、操作パネルのメニュー項目、トラブルの対処方法、日常の管理方法などについて説明しています。



- 本機ではオプション製品を用意しています。製品によっては設置手順などを説明したマニュアルが付属しています。

1.2 本書の表記

- お客様の設定内容によっては、本書に掲載している画面が実際の画面と異なる場合があります。
- 本書では、説明する内容に応じて、次のマークや記号を使用しています。

注記	操作の前に知っていただきたいことや、注意していただきたい重要事項を記述しています。
補足	補足事項を記述しています。
参照	参照先を記述しています。
[]	<ul style="list-style-type: none">• 本書内にある参照先を表しています。• 機能の名称や入力文字などを表しています。• 参照するマニュアルを表しています。
[]	<ul style="list-style-type: none">• 本機のディスプレイに表示されるボタンやメニューなどの名称を表しています。• コンピューターの画面に表示されるメニュー、ウインドウ、ダイアログボックスなどの名称と、それらに表示されるボタンやメニューなどの名称を表しています。
< >	操作パネル上のハードウェアボタンを表しています。
>	操作パネルやコンピューターで順に項目を選ぶ手順を、省略して表しています。

- 本文中では、用紙の向きを次のように表しています。
 - たて置き：本機正面から見て、用紙をたて長にセットした状態を表しています。
 - よこ置き：本機正面から見て、用紙をよこ長にセットした状態を表しています。
- 本書の内容は予告なく変更する場合があります。最新の情報は、弊社公式サイトをご覧ください。
- 本書では特に断りのないかぎり、コンピューターを使った手順では、Microsoft Windows 10 および macOS 10.15 を例に説明しています。
- [WSD] とは、[Web Services on Devices] の略です。
- [WIA] とは、[Windows Image Acquisition] の略です。

- このマニュアルに記載しているプリントスピード、給紙容量などは、C²紙 (70g/m²) を使用した場合の値です。

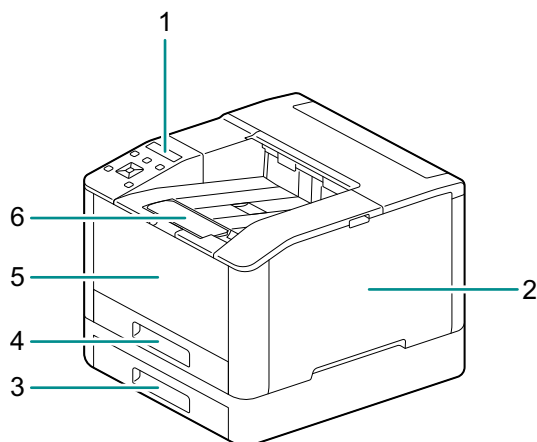
1.3 本機について

- 本機をより安全にご利用いただくために、ファイアウォールなどで保護されたネットワークに接続し、適切なセキュリティ設定をしてください。
- 機能によっては、オプション製品が必要になります。詳しくは、お買い求めの販売店または MultiWriter サポート窓口にお問い合わせください。
- 取り付けられているオプションによって、ディスプレイに表示される項目は異なります。
- 製品本体にはプリンタードライバーやマニュアルなどを収録したメディアは同梱されていません。プリンタードライバーやマニュアルは、弊社公式サイトからダウンロードしてください。また、プリンタードライバーやマニュアルなどを収録した有償オプションの「ソフトウェア / マニュアルディスク」(Windows 用) をご購入いただくこともできます。
「ソフトウェア / マニュアルディスク」(Windows 用) のご購入については、お買い求めの販売店または MultiWriter サポート窓口にご連絡ください。

1.4 各部の名称

本体

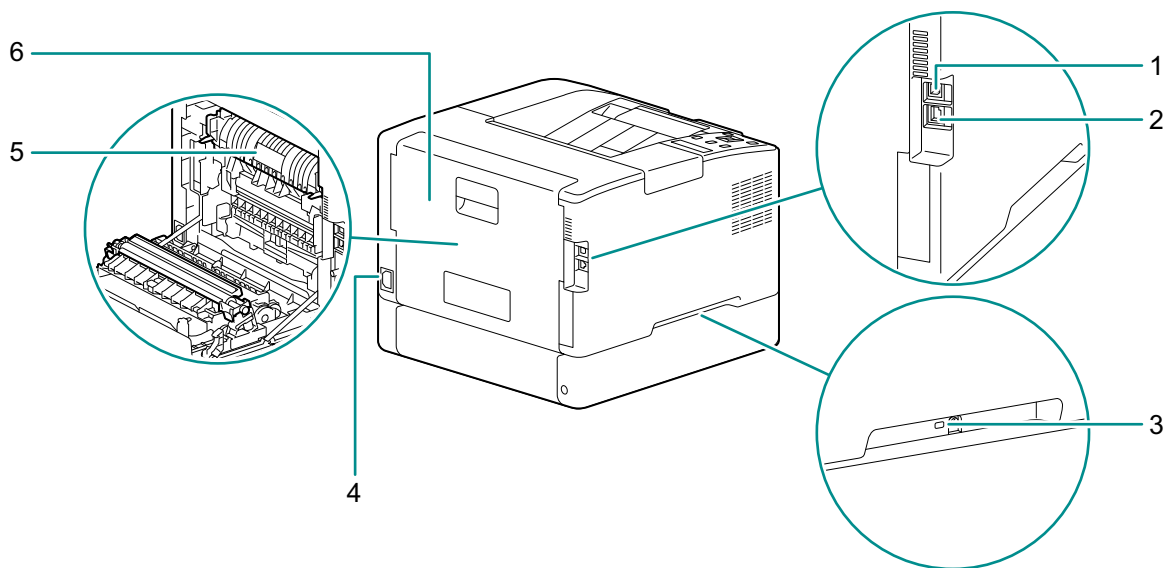
正面と右側面



1	操作パネル	4	トレイ 1 (標準トレイ)
2	右サイドカバー	5	手差しトレイ
3	トレイ 2 (トレイモジュール) (オプション)	6	排出延長トレイ ^{*1}

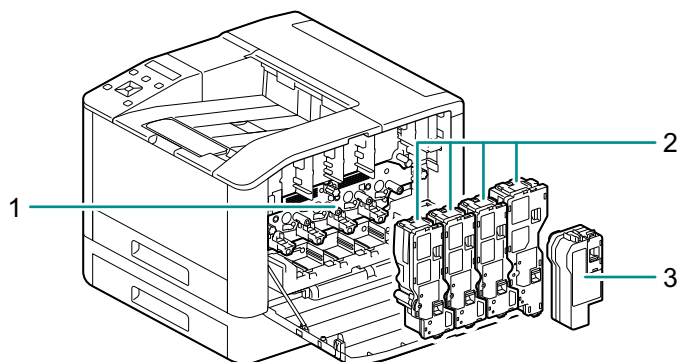
*1 :A4 より大きいサイズ of 用紙にプリントするときや、大量にプリントするとき引き出して使用します。

左側面と背面



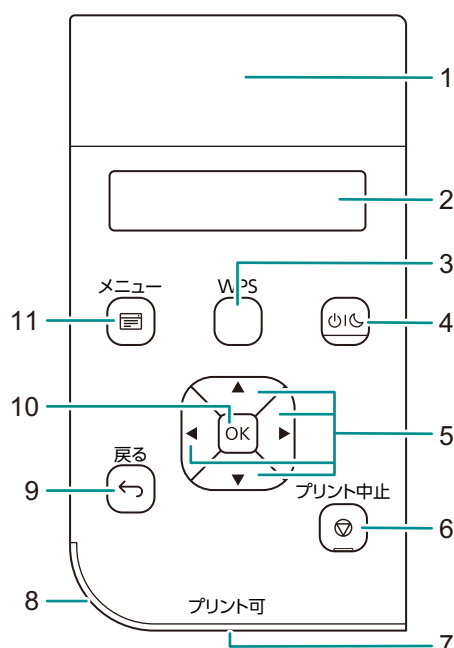
1	USB インターフェイスコネクタ	4	電源コード挿入口
2	イーサネットインターフェイスコネクタ	5	定着ユニット
3	ケンジントンロックスロット	6	背面カバー

内部



1	ドラムカートリッジ	3	トナー回収ボトル
2	トナーカートリッジ		



操作パネル



1	NFC タッチエリア	モバイル機器をかざすと、本機とモバイル機器が NFC 機能で通信を開始します。
2	ディスプレイ	各種設定、指示、エラーメッセージを表示します。
3	〈WPS〉 ボタン	Wi-Fi Protected Setup (PBC 方式) による無線ネットワークへの接続設定を開始します。
4	⏻ (電源 / 節電) ボタン	<ul style="list-style-type: none"> 本機の電源を入れる / 切るときに押します。 節電状態を解除するとき、または節電状態にするときに押します。本機が節電状態に入るとゆっくり点滅します。 <p>68 参照</p> <ul style="list-style-type: none"> 電源を入れる / 切る方法については、「電源について」(P.12) を参照してください。 節電機能については、「節電機能について」(P.26) を参照してください。
5	▲ ▼ ◀ ▶ ボタン	メニュー画面のメニューまたは設定値をスクロールしたり選んだりします。数字またはパスワードの入力に使用します。
6	⏻ (プリント中止) ボタン	プリントジョブを中止、または入力をキャンセルします。
7	プリント可ランプ	本機の待機時は点灯し、データの処理時は点滅します。
8	状態表示ランプ	<ul style="list-style-type: none"> 本機を起動したとき、ジョブが完了したとき、モバイル機器から識別信号を受信したとき、エラーが解除されたときに緑色に点滅します。 エラーが発生するとオレンジ色に点滅します。
9	⏪ (戻る) ボタン	1 つ前の画面に戻ったり、操作をキャンセルしたりします。
10	Ⓞ (OK) ボタン	選んだメニューや項目を表示したり、選んだ設定値を確認したりします。
11	☰ (メニュー) ボタン	プリント画面とメニュー画面を切り替えます。

1.5 本機で使用している記号

記号の意味については、次の表を参照してください。

記号	説明
	注意、危険、警告
	高温注意
	分解禁止
	指示に従うこと
	トナーカートリッジを火中に投じないこと
	ドラムカートリッジの感光体部分に触れないこと
	ドラムカートリッジを火中に投じないこと
	トナー回収ボトルを火中に投じないこと
	トナー回収ボトルを裏返して置かないこと
	ドラムカートリッジを光に当てないこと
	電源オン/オフ
	インクジェット紙を使用しないこと
	折り目、しわ、カール紙を使用しないこと
	OHP フィルムを使用しないこと

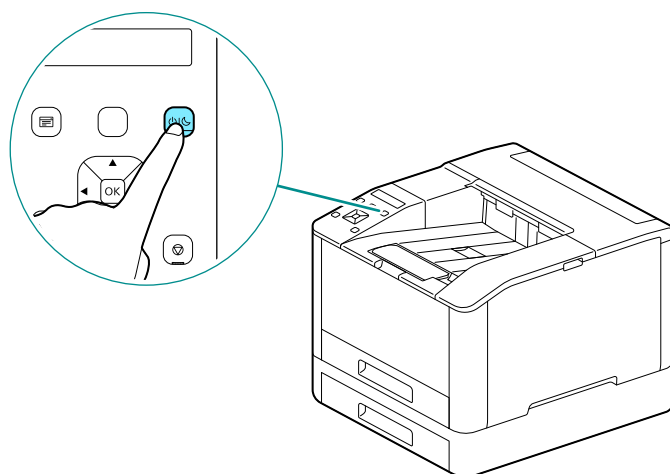
記号	説明
	裏紙（他機で印刷した紙）を使用しないこと
	用紙
	はがき
	封筒
	用紙のプリント面を上セット
	最大積載量
	用紙補給
	紙詰まり
	LAN
	USB
	冷却
	経過時間

2 本機のセットアップ

2.1 電源について

電源を入れる

1. 電源 / 節電 ボタンを押します。



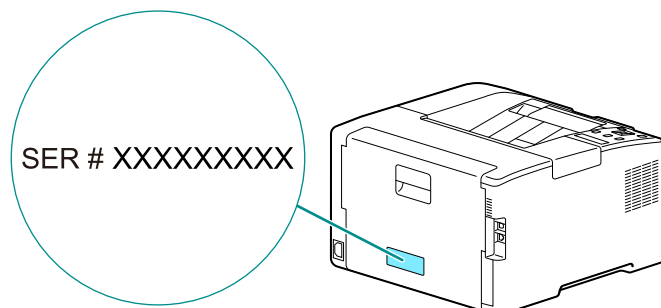
本機の初期設定をする

初めて電源を入れたときは、本機の初期設定をする画面が表示されます。

1. ▲または▼ボタンを押して言語を選び、OKボタンを押します。
2. OKボタンを押します。
3. 画面の指示に従って、インターネットサービスの管理者のパスワードを設定します。

補足

- 管理者の初期パスワードは、本体背面に記載されているシリアル番号です。



- [スキップ] を選んで、あとからパスワードを変更することもできます。

参照

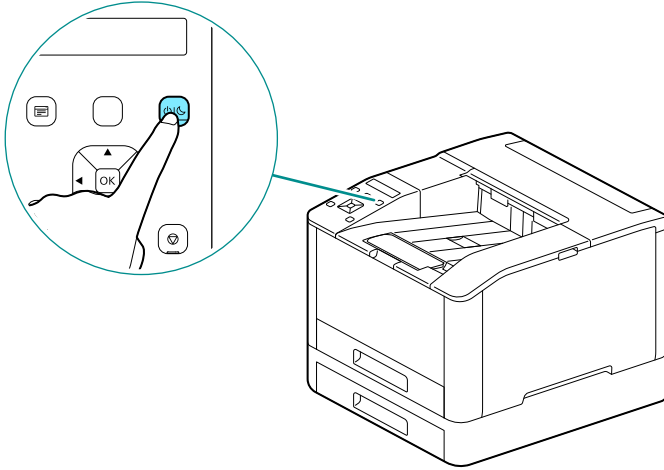
- インターネットサービスについては、「インターネットサービスを使う」(P.68) を参照してください。

電源を切る

注記

- 本機の電源を切るとメモリー内の印刷データは消去されます。

1. 電源/節電ボタンを押します。



2. ディスプレイに「電源オフ」が表示されていることを確認し、OKボタンを押します。

2.2 本機をコンピューターに接続する

本機は有線 LAN 接続、USB による接続、および無線 LAN 接続に対応しています。接続したあとで、プリンタードライバーなど必要なソフトウェアをインストールします。

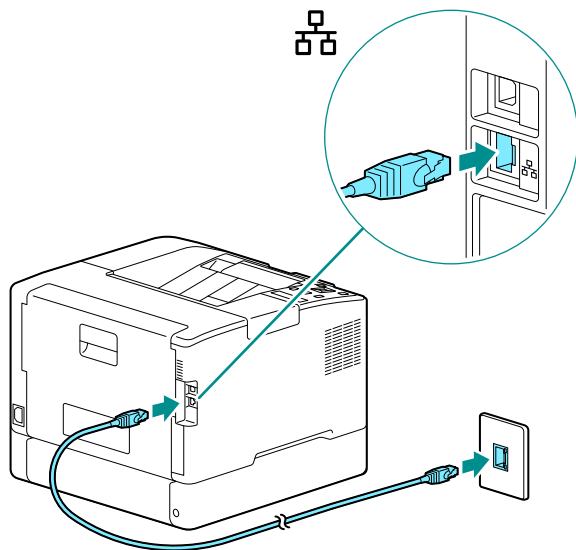
有線 LAN で接続する

補足

- カテゴリー 5 以上の LAN ケーブルをご使用ください。

1. メニューボタンを押します。
2. ▲または▼ボタンを押して [ネットワーク設定] を選び、OKボタンを押します。
3. ▲または▼ボタンを押して [ネットワーク] を選び、OKボタンを押します。
4. [Wi-Fi] が選ばれている場合は、▲または▼ボタンを押して [Ethernet] を選び、OKボタンを押します。
[Ethernet] が選ばれている場合は、手順 6 に進みます。
5. 確認画面が表示されたら、本機の電源を切り、再度電源を入れます。

6. ネットワークケーブルを本体のイーサネットコネクタに差し込みます。



7. ネットワークケーブルの他方のコネクタを、ハブなどのネットワーク機器に接続します。

8. 本機の IP アドレスを設定します。

60 参照

- IP アドレスの設定方法については、「IP アドレスを設定する」(P.18)を参照してください。

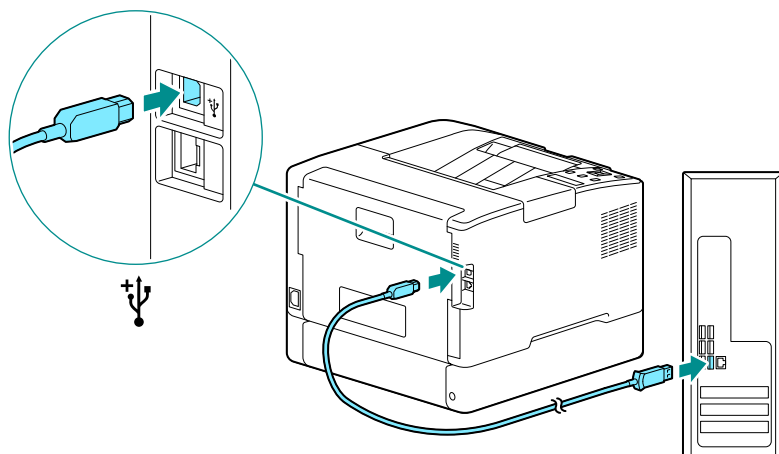
USB で接続する

1. 電源 / 節電 ボタンを押し、[電源オフ] が表示されていることを確認し、OK ボタンを押します。

2. USB ケーブルを本体の USB コネクタ（上側）に差し込みます。

注記

- 本機を USB ハブに接続しないでください。







3. USB ケーブルの他方のコネクタを、コンピューターに接続します。

4. 電源 / 節電 ボタンを押して電源を入れます。

無線 LAN で接続する

無線 LAN を使うために必要な作業

無線 LAN を設定する前に、次の操作をしてください。

1. 〈メニュー〉 ボタンを押します。
2. ▲または▼ボタンを押して [ネットワーク設定] を選び、 ボタンを押します。
3. ▲または▼ボタンを押して [ネットワーク] を選び、 ボタンを押します。
4. [Ethernet] が選ばれている場合は、▲または▼ボタンを押して [Wi-Fi] を選び、 ボタンを押します。
[Wi-Fi] が選ばれている場合は、無線 LAN 接続に進みます。
5. 確認画面が表示されたら、本機の電源を切り、再度電源を入れます。

無線 LAN 接続の設定方法は次のとおりです。

参照

- 「無線 LAN に自動設定で接続する」(P.15)
- 「無線 LAN に手動設定で接続する」(P.16)
- 「[おまかせセットアップ] で接続する (Windows)」(P.17)
- 「サポートツールで接続する (Windows)」(P.17)

無線 LAN に自動設定で接続する

本機は WPS (プッシュボタン方式) および WPS (PIN コード方式) を使用した無線 LAN 接続に対応しています。

- WPS (プッシュボタン方式) では、設定を操作パネルから行ったあと、お使いの無線 LAN アクセスポイントに付いている WPS ボタンを押して設定します。
- WPS (PIN コード方式) では、本機に割り当てられる PIN コードを無線 LAN アクセスポイントに入力して設定します。

どちらの方法も無線 LAN アクセスポイントが WPS 方式に対応している必要があります。

参照

- 無線 LAN アクセスポイント側の WPS 操作については、無線 LAN アクセスポイントの取扱説明書を参照してください。




WPS (プッシュボタン方式) で接続する場合




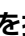
1. ディスプレイに [無線 LAN ルーターの WPS ボタンを押して下さい] と表示されるまで、〈WPS〉 ボタンを長押しします。
2. 無線 LAN アクセスポイントに付いている WPS ボタンを 2 分以内に押します。
無線 LAN アクセスポイントとの接続が完了すると、本機は自動的に再起動します。

補足

- 設定メニューからも同様の設定ができます。詳しくは、「[WPS セットアップ]」(P.53) を参照してください。

WPS (PIN コード方式) で接続する場合

1. 〈メニュー〉 ボタンを押します。
2. ▲または▼ボタンを押して [ネットワーク設定] を選び、 ボタンを押します。
3. ▲または▼ボタンを押して [Wi-Fi] を選び、 ボタンを押します。

4. ▲または▼ボタンを押して [WPS セットアップ] を選び、 ボタンを押します。
5. ▲または▼ボタンを押して [PIN コード方式] を選び、 ボタンを押します。
6. 表示される 8 桁の PIN コードをメモするか、▲または▼ボタンを押して [PIN コードをプリント] を選び、 ボタンを押して PIN コードをプリントします。
7. 無線 LAN アクセスポイントに PIN コードを設定します。
8. ▲または▼ボタンを押して [設定開始] を選び、 ボタンを押します。
 - [ルーターを操作してください] のメッセージが表示されます。
 - 無線 LAN アクセスポイントとの接続が完了すると、本機は自動的に再起動します。

参照

- PIN コードの入力方法については、無線 LAN アクセスポイントの取扱説明書を参照してください。






無線 LAN に手動設定で接続する

無線 LAN アクセスポイントを一覧から選ぶか、または SSID を指定して無線 LAN に接続します。

補足


- 無線 LAN アクセスポイントの SSID と、WEP キーまたはパスフレーズが必要になります。詳しくは、無線 LAN アクセスポイントの取扱説明書を参照してください。

無線 LAN アクセスポイントを一覧から選んで接続する場合








1.  (メニュー) ボタンを押します。
2. ▲または▼ボタンを押して [ネットワーク設定] を選び、 ボタンを押します。
3. ▲または▼ボタンを押して [Wi-Fi] を選び、 ボタンを押します。
4. ▲または▼ボタンを押して [Wi-Fi 設定ウィザード] を選び、 ボタンを押します。
5. ▲または▼ボタンを押して接続先の無線 LAN アクセスポイントを選び、 ボタンを押します。

補足

- 無線 LAN アクセスポイントが表示されない場合は、手動で入力して SSID を設定します。詳しくは、「SSID を手動で入力して接続する場合」(P.16) を参照してください。

6. WEP キーまたはパスフレーズを入力し、 ボタンを押します。
無線 LAN アクセスポイントとの接続が完了すると、本機は自動的に再起動します。

SSID を手動で入力して接続する場合

1.  (メニュー) ボタンを押します。
2. ▲または▼ボタンを押して [ネットワーク設定] を選び、 ボタンを押します。
3. ▲または▼ボタンを押して [Wi-Fi] を選び、 ボタンを押します。
4. ▲または▼ボタンを押して [Wi-Fi 設定ウィザード] を選び、 ボタンを押します。
5. ▲または▼ボタンを押して [手動設定] を選び、 ボタンを押します。
6. SSID を入力し、 ボタンを押します。
7. ▲または▼ボタンを押して [インフラストラクチャー] または [アドホック] をお使いの環境に合わせて選び、 ボタンを押します。

補足

- [Wi-Fi Direct 設定] が有効な場合は、[アドホック] を使用できません。

- ▲または▼ボタンを押して暗号化方式を設定します。
- 必要に応じて WEP キーまたはパスフレーズを入力し、**OK** ボタンを押します。

【おまかせセットアップ】で接続する (Windows)

【プリンターソフトウェア】の【おまかせセットアップ】を使って、無線 LAN に簡単に接続できます。また、【おまかせセットアップ】を使うと、ネットワークへの接続とソフトウェアのインストールが一度にできます。

製品本体には【プリンターソフトウェア】(プリンタドライバー)を収録したメディアは同梱されていません。

【プリンターソフトウェア】(プリンタドライバー)は、弊社公式サイトからダウンロードしてください。

<https://jpn.nec.com/printer/laser/download/driver/index.html>



次の条件を満たしている場合に【おまかせセットアップ】で無線 LAN 接続ができます。

- お使いのコンピューターが本機に設定したい無線 LAN アクセスポイントにつながっている
- 本機が別の無線 LAN に接続されていない

補足

- お使いの環境によっては【おまかせセットアップ】で無線 LAN に接続できないこともあります。
- 暗号化方式を WEP に設定して無線 LAN に接続する場合は、【おまかせセットアップ】は使用できません。無線 LAN 設定を本機の操作パネルから行い、ソフトウェアを【お好みインストール】でインストールします。無線 LAN 設定については「無線 LAN に手動設定で接続する」(P.16)を、ソフトウェアのインストールについては「【お好みインストール】でインストールする」(P.21)を参照してください。

参照

- 【おまかせセットアップ】を使った無線 LAN 接続とソフトウェアのインストールについては、「Windows 用のソフトウェアをインストールする」(P.19)を参照してください。

サポートツールで接続する (Windows)

弊社公式サイトからダウンロードできる【プリンターソフトウェア】のサポートツールを使って、無線 LAN の設定ができます。次の条件を満たしている場合にサポートツールで無線 LAN 接続ができます。

- お使いのコンピューターが本機に設定したい無線 LAN アクセスポイントにつながっている
- 本機が別の無線 LAN に接続されていない

- コンピューターにダウンロードした【プリンターソフトウェア】を解凍し、生成されたフォルダー内にある「Launcher.exe」をダブルクリックします。
- 【サポートツール】をクリックします。

3. [Wi-Fi 設定] をクリックします。
4. 画面の指示に従って設定します。

IP アドレスを設定する

IP アドレスを設定する

IP アドレスの設定 / 変更方法について説明します。



- IPv6 環境の IP アドレスを設定するときは、弊社公式サイトからダウンロードできる [プリンターソフトウェア] のサポートツールまたはインターネットサービスを使用してください。サポートツールについては、「[サポートツール] で設定する (Windows)」(P.19) を参照してください。インターネットサービスについては、インターネットサービスのヘルプを参照してください。

本機の操作パネルから設定する

1. (メニュー) ボタンを押します。
2. ▲または▼ボタンを押して [ネットワーク設定] を選び、 ボタンを押します。
3. ▲または▼ボタンを押して [Ethernet 設定] または [Wi-Fi] を選び、 ボタンを押します。
4. ▲または▼ボタンを押して [IP 動作モード] を選び、 ボタンを押します。
5. ▲または▼ボタンを押して [デュアルスタック]、[IPv4]、または [IPv6] を選び、 ボタンを押します。



- 本機を再起動するメッセージが表示されても電源は切らずに次の手順に進んでください。

6. (戻る) または ボタンを 2 回押します。
7. ▲または▼ボタンを押して [TCP/IP 設定] を選び、 ボタンを押します。
8. ▲または▼ボタンを押して [IP アドレスの取得方法] を選び、 ボタンを押します。
9. IP アドレスを設定します。

IP アドレスを自動で設定する場合

- 1) ▲または▼ボタンを押して [DHCP / AutoIP]、[BOOTP]、または [DHCP] を選び、手順 10 に進みます。

IP アドレスを手動で設定する場合

- 1) ▲または▼ボタンを押して [直接入力] を選び、 ボタンを押します。



- 本機を再起動するメッセージが表示されても電源は切らずに次の手順に進んでください。

- 2) (戻る) または ボタンを 2 回押します。
- 3) ▲または▼ボタンを押して [IP アドレス] を選び、 ボタンを押します。
- 4) IP アドレスを入力し、 ボタンを押します。



- 本機を再起動するメッセージが表示されても電源は切らずに次の手順に進んでください。

- 5) (戻る) または ボタンを 2 回押します。

6) ▲または▼ボタンを押して [サブネットマスク] を選び、**OK** ボタンを押します。

7) サブネットマスクを入力し、**OK** ボタンを押します。

 **補足**

- 本機を再起動するメッセージが表示されても電源は切らずに次の手順に進んでください。

8)  (戻る) または  ボタンを 2 回押します。

9) ▲または▼ボタンを押して [ゲートウェイアドレス] を選び、**OK** ボタンを押します。

10) ゲートウェイアドレスを入力し、**OK** ボタンを押します。

10. 本機の電源を切り、再度電源を入れます。


[サポートツール] で設定する (Windows)

1. コンピューターにダウンロードした [プリンターソフトウェア] を解凍し、生成されたフォルダー内にある [Launcher.exe] をダブルクリックします。
2. [サポートツール] をクリックします。
3. [IP アドレス設定] をクリックします。
4. 画面の指示に従って設定します。

IP アドレスを確認する

設定内容は、操作パネルの画面またはシステム設定リストで確認できます。

操作パネルを使用する

1.  (メニュー) ボタンを押します。
2. ▲または▼ボタンを押して [ネットワーク設定] を選び、**OK** ボタンを押します。
3. ▲または▼ボタンを押して [Ethernet 設定] または [Wi-Fi] を選び、**OK** ボタンを押します。
4. ▲または▼ボタンを押して [TCP/IP 設定] を選び、**OK** ボタンを押します。
5. ▲または▼ボタンを押して [IP アドレス] を選び、**OK** ボタンを押します。
6. ディスプレイに表示される IP アドレスを確認します。

プリンター設定リストを使用する

1. プリンター設定リストをプリントします。

 **参照**

- リストのプリント方法については、「[[レポート / リスト]]」(P.48) を参照してください。

2. リストに記載されている IP アドレスを確認します。

Windows 用のソフトウェアをインストールする

最新版の Windows 用の [プリンターソフトウェア] は、弊社公式サイトから入手できます。

次の URL にアクセスし、ダウンロードしてインストールしてください。

<https://jpn.nec.com/printer/laser/download/driver/index.html>

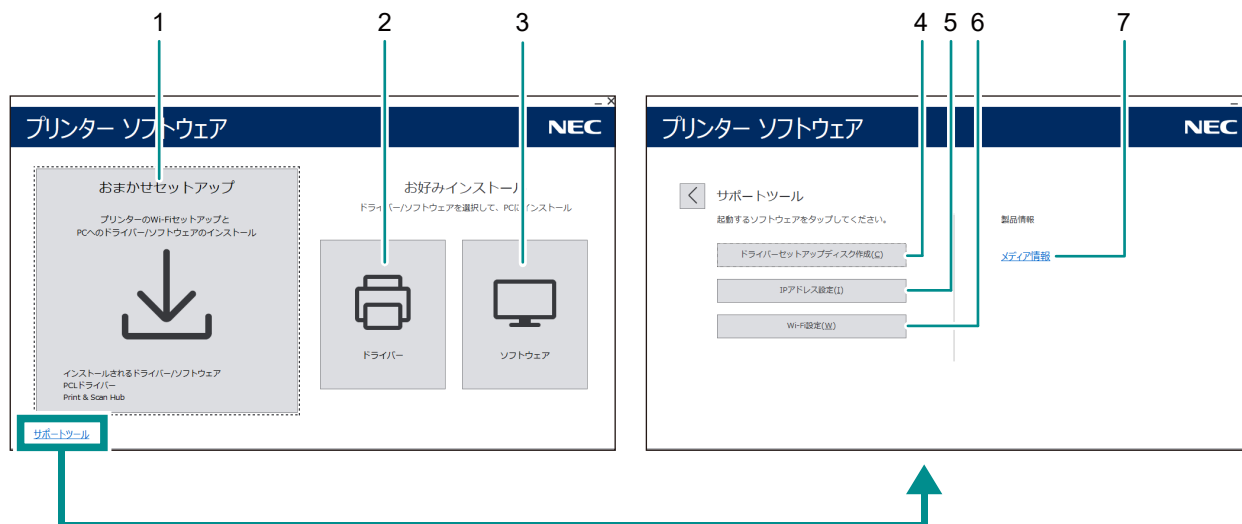
 **補足**

- 事前に次の手順を実施してからインストールを開始してください。

- 「有線 LAN で接続する」(P.13)
- 「USB で接続する」(P.14)
- 「無線 LAN を使うために必要な作業」(P.15)

[プリンターソフトウェア] を使う

弊社公式サイトからダウンロードできる [プリンターソフトウェア] を使って、次の機能を利用できます。



1 [おまかせセットアップ]

本機で使用できる基本的なソフトウェアを、まとめてインストールできます。また、無線 LAN で利用する場合は、ネットワークへの接続とソフトウェアのインストールが一度にできます。

インストールできるソフトウェアは次のとおりです。

- [PCL ドライバー]
- [Print & Scan Hub]

🔗 参照

- インストール方法については、「[おまかせセットアップ] でインストールする」(P.21) を参照してください。
- Print & Scan Hub については、「Print & Scan Hub (Windows)」(P.69) を参照してください。

2 [お好みインストール] > [ドライバー]

必要なドライバーだけを選んでインストールできます。インストールできるドライバーは次のとおりです。

- [PCL ドライバー]

🔗 参照

- インストール方法については、「[お好みインストール] でインストールする」(P.21) を参照してください。

3 [お好みインストール] > [ソフトウェア]

必要なソフトウェアだけを選んでインストールできます。インストールできるソフトウェアは次のとおりです。

- [Print & Scan Hub]
- [ContentsBridge Utility]

🔗 参照

- インストール方法については、「[お好みインストール] でインストールする」(P.21) を参照してください。
- ソフトウェアについては、「本機のソフトウェアを使う」(P.69) を参照してください。

4 [サポートツール] > [ドライバーセットアップディスク作成]

ドライバーのセットアップディスクを作成できます。複数のコンピューターに同じ設定でドライバーをインストールする場合に、作業負荷を軽減できます。

補足

- セットアップディスクは、ディスクを作成したコンピューターのOSと異なるOSのコンピューターでは使用できません。OSごとにセットアップディスクを作成してください。

5 [サポートツール] > [IP アドレス設定]

IP アドレスを設定できます。

参照

- 設定方法については、「[サポートツール] で設定する (Windows)」(P.19) を参照してください。

6 [サポートツール] > [Wi-Fi 設定]

本機とコンピューターの無線 LAN の接続を設定できます。

参照

- 設定方法については、「サポートツールで接続する (Windows)」(P.17) を参照してください。

7 [サポートツール] > [メディア情報]

[プリンターソフトウェア] の収録内容を確認できます。

[おまかせセットアップ] でインストールする

1. コンピューターにダウンロードした [プリンターソフトウェア] を解凍し、生成されたフォルダー内にある [Launcher.exe] をダブルクリックします。
2. [おまかせセットアップ] をクリックします。



3. 画面の指示に従ってインストールを完了します。

[お好みインストール] でインストールする

1. コンピューターにダウンロードした [プリンターソフトウェア] を解凍し、生成されたフォルダー内にある [Launcher.exe] をダブルクリックします。
2. [ドライバー] または [ソフトウェア] をクリックします。
[ソフトウェア] を選んだ場合は、手順 5 に進みます。



3. [使用許諾契約の条項に同意する] を選び、[次へ] をクリックします。
4. お使いの接続方法を選び、[次へ] をクリックします。
5. 画面の指示に従ってインストールを完了します。

Mac 用のソフトウェアをインストールする


最新版の Mac 用のソフトウェアは、弊社公式サイトからダウンロードできます。
<https://jpn.nec.com/printer/laser/download/driver/index.html>

ソフトウェアをインストールする

1. ソフトウェアをコンピューターにダウンロードします。
2. ダウンロードした dmg ファイルをダブルクリックします。
3. フォルダー内にある pkg ファイルをダブルクリックします。
4. 画面の指示に従ってインストールを完了します。


本機を Mac に登録する

USB 接続で本機を追加する


1. 本機の電源を入れます。
2. USB ケーブルで本機とコンピューターを接続します。
3. [Apple] メニューから [システム環境設定] を開き、[プリンタとスキャナ] をクリックします。
4. [プリンタ] に本機が表示されていれば、登録は完了です。
本機が表示されない場合は、手順 5 以降に従って本機を追加します。
5.  をクリックします。
6. [種類] 列に [USB] と表示されている本機の名前を、[名前] から選びます。
7. [ドライバ] から、本機に対応するドライバーを選びます。

8. [追加] をクリックします。
9. 本機に装着済みのオプション製品を設定し、[OK] をクリックします。
10. [プリンタ] に本機が表示されていることを確認します。

LPD 接続で本機を追加する

1. 本機の電源を入れます。
2. 本機とコンピューターが接続されていることを確認します。
有線 LAN 接続の場合は、本機を LAN ケーブルで接続します。
無線 LAN 接続の場合は、本機とコンピューターの無線 LAN 接続が確立されていることを確認します。
3. [Apple] メニューから [システム環境設定] を開き、[プリンタとスキャナ] をクリックします。
4.  をクリックします。
5. [IP] をクリックします。
6. [プロトコル] から [LPD (Line Printer Daemon)] を選びます。
7. 本機の IP アドレスを [アドレス] に入力します。
8. [ドライバ] から、本機に対応するドライバーを選びます。
9. [追加] をクリックします。
10. 本機に装着済みのオプション製品を設定し、[OK] をクリックします。
11. [プリンタ] に本機が表示されていることを確認します。

Bonjour 接続で本機を追加する

1. 本機の電源を入れます。
2. 本機とコンピューターが接続されていることを確認します。
有線 LAN 接続の場合は、本機を LAN ケーブルで接続します。
無線 LAN 接続の場合は、本機とコンピューターの無線 LAN 接続が確立されていることを確認します。
3. [Apple] メニューから [システム環境設定] を開き、[プリンタとスキャナ] をクリックします。
4.  をクリックします。
5. [種類] 列に [Bonjour] と表示されている本機の名前を、[名前] から選びます。
6. [ドライバ] から、本機に対応するドライバーを選びます。
7. [追加] をクリックします。
8. 本機に装着済みのオプション製品を設定し、[OK] をクリックします。
9. [プリンタ] に本機が表示されていることを確認します。

オプション製品の機能を有効にする

本機に装着済みのオプション製品をドライバーから設定し、関連する機能を有効にします。

1. [Apple] メニューから [システム環境設定] を開き、[プリンタとスキャナ] をクリックします。
2. [プリンタ] から本機を選び、[オプションとサプライ] をクリックします。

3. [オプション] をクリックします。
4. 本機に装着済みのオプション製品を選び、[OK] をクリックします。

3 本機の基本操作

3.1 操作パネルを使用する

操作パネルは、ディスプレイ、状態表示ランプ、プリント可ランプ、 (電源 / 節電) ボタン、 (WPS) ボタン、 (メニュー) ボタン、NFC タッチエリア、および (戻る) ボタンなどから構成されています。

60 参照

- 操作パネルについては、「操作パネル」(P.10) を参照してください。

ディスプレイの表示について

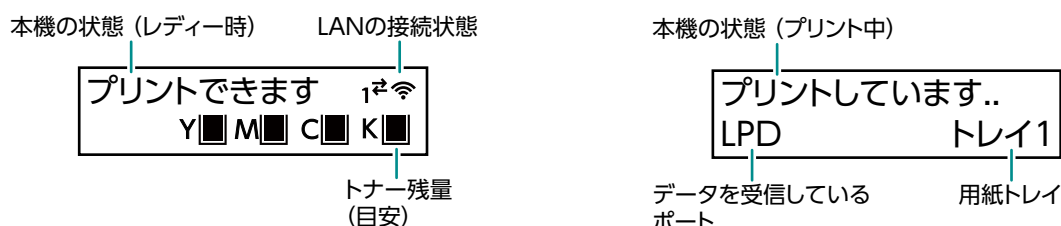
本機の状態を表す「プリント画面」と、本機の設定をするための「メニュー画面」があります。

補足

- 本機に取り付けられているオプションや、設定の状態によって、表示されるメッセージは異なります。

プリント画面

本機の状態を表示します。レディー時またはプリント中は、プリント画面に次のように表示されます。



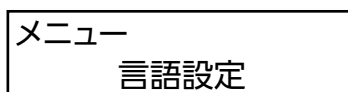
補足

- 本機が無線 LAN で接続されている場合は 、有線 LAN で接続されている場合は が表示されます。
- トナー残量マークは、次のように表示されます。トナー残量 0% の場合は、エラーメッセージが表示されます。

トナー残量 100 ~ 81%	トナー残量 80 ~ 61%	トナー残量 60 ~ 46%	トナー残量 45 ~ 31%	トナー残量 30 ~ 1%

メニュー画面

本機の設定をする画面です。






60 参照

- 設定メニューで設定できる項目については、「本体設定を変更する」(P.48) を参照してください。

言語設定を変更する

本機で使用する言語を設定できます。








1.  (メニュー) ボタンを押します。
2. ▲または▼ボタンを押して [言語設定] を選び、 ボタンを押します。
3. 設定したい言語を選び、 ボタンを押します。

機能にアクセス制限をかける

暗証番号を使用して各機能にアクセス制限をかけることができます。権限のないユーザーが本機を操作することを防ぎます。

アクセス制限の対象となる機能は次のとおりです。

- [レポート/リスト]
- [一般]
- [ネットワーク設定]
- [セキュリティ設定]
- [メンテナンス]
- [高度な設定]

1.  (メニュー) ボタンを押します。
 2. ▲または▼ボタンを押して [セキュリティ設定] を選び、 ボタンを押します。
 3. ▲または▼ボタンを押して [管理者認証] を選び、 ボタンを押します。
 4. [管理者認証] を選び、 ボタンを押します。
 5. ▲または▼ボタンを押して [する] を選び、 ボタンを押します。
 6. 4桁の暗証番号を入力し、 ボタンを押します。
 7. 暗証番号を再度入力し、 ボタンを押します。
- 対象の機能にアクセス制限がかかり、操作するには暗証番号の入力が必要になります。

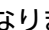
3.2 節電機能について


本機には、機械の消費電力量を下げ、電力を節約する、節電機能が搭載されています。

節電機能には、低電力モードとスリープモードがあります。

スリープモードは低電力モードより、さらに消費電力を下げますが、節電状態からの復帰時間が低電力モードより長くなります。

節電状態に移行する

次の場合に節電状態になります。節電状態になると  (電源 / 節電) ボタンが点滅します。

-  (電源 / 節電) ボタンを押して、[節電モード] を選ぶ
- 節電状態に移行する時間まで、本機を操作しなかったとき、ジョブが実行されなかったとき、プリントデータを受信しなかったとき

補足


- 紙詰まりや、消耗品交換などエラー表示中は、節電状態に移行しません。

60 参照



- 節電モードに移行するまでの時間を変更するには、「節電機能を設定する」(P.27)を参照してください。

節電状態から復帰する



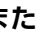

節電状態からは、次の操作または状況により復帰します。

-  (電源 / 節電) ボタンを押したとき
- 本機がジョブを受信したとき

補足

- ディスプレイが消灯してすぐに  (電源 / 節電) ボタンを押した場合や、本機が節電状態に完全に移行していない場合は、節電解除に時間がかかることがあります。本機が節電解除の操作を受け付ける状態になるまで待つてから、再度  (電源 / 節電) ボタンを押してください。
- 節電状態のときにジョブが実行されると、設定した時間よりも早く節電状態に移行する場合があります。

節電機能を設定する

1.  (メニュー) ボタンを押します。
2. ▲または▼ボタンを押して [一般] を選び、 ボタンを押します。
3. ▲または▼ボタンを押して [節電設定] を選び、 ボタンを押します。
4. ▲または▼ボタンを押して [低電力モード移行時間] または [スリープモード移行時間] を選びます。
5. ▲または▼ボタンを押して数値を設定します。
6.  ボタンを押します。

3.3 用紙について

補足

- 使用できる用紙については、お買い求めの販売店または MultiWriter サポート窓口にお問い合わせください。

弊社が推奨する用紙

警告

- 電気を通しやすい紙 (折り紙 / カーボン紙 / 導電性コーティングを施された紙など) を使用しないでください。ショートして火災の原因となるおそれがあります。

より鮮明にプリントをするためには規格に合った用紙を使用してください。弊社では次の標準紙を推奨しています。

用紙トレイに設定する用紙種類	用紙名	用紙質量 (g/m ²)
普通紙	C ²	70

その他の用紙については、お買い求めの販売店または MultiWriter サポート窓口にお問い合わせください。

各トレイの給紙性能

用紙トレイ	対应用紙質量 (g/m ²)	用紙サイズ	セット可能枚数 ^{*1}
トレイ 1	60 ~ 176	よこ : 76.2 ~ 215.9 mm たて : 127.0 ~ 355.6 mm	250 枚
トレイ 2 (トレイ モジュール) (オプション)	60 ~ 176	よこ : 76.2 ~ 215.9 mm たて : 210.0 ~ 355.6 mm	250 枚
手差しトレイ	60 ~ 176	よこ : 76.2 ~ 215.9 mm たて : 127.0 ~ 355.6 mm	50 枚

*1 : C² 紙の場合



注記

- 水、雨、蒸気などの水分により、プリント面の画像がはがれることがあります。詳しくはお買い求めの販売店または MultiWriter サポート窓口にお問い合わせください。



補足

- トレイにセットできる封筒の高さ (枚数) は、次のとおりです。
トレイ 1 : 約 27.5 mm (約 20 枚)
手差しトレイ : 約 5.4 mm (約 5 枚)
- 自動両面機能は次の用紙サイズと用紙質量のときに利用できます。
よこ : 139.0 mm ~ 215.9 mm
たて : 210.0 mm ~ 355.6 mm
用紙質量 : 60 ~ 176 g/m²

使用できない用紙

故障の原因となるので、次の用紙は使用しないでください。

- インクジェット用紙
- 感熱紙 / 熱転写用紙
- 布地転写用紙
- 水転写紙
- ホチキス、クリップ、リボン、テープなどが付いた用紙
- 窓付きの封筒
- 凹凸や留め金のある封筒
- 表面に特殊コーティングされた用紙
- ざら紙や繊維質の用紙など、表面が滑らかでない用紙
- 定着時の熱で変質するインクが使用されている用紙

その他にも、使用できない用紙があります。詳しくはお買い求めの販売店または MultiWriter サポート窓口にお問い合わせください。

用紙の保管と取り扱い

用紙の保管

- 用紙は、キャビネットの中や湿気の少ない場所に保管してください。用紙が湿気を含むと、紙詰まりや画質不良の原因となります。
- 開封後、用紙の残りは包装紙に包んで保管してください。
- 用紙は、折れ曲がり防ぐために、立てかけずに水平に保管してください。
- 直射日光を避けて保管してください。

用紙の取り扱い

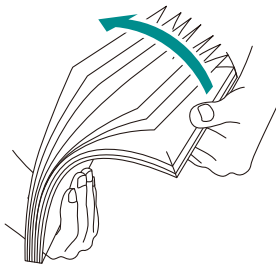
- 用紙の束は、きちんとそろえてからセットしてください。
- サイズの異なる用紙を重ねてセットしないでください。
- ラベル用紙は紙詰まりを起こしたり複数枚が同時に送られたりすることがあるので、よくさばいてからご使用ください。

3.4 用紙をセットする

用紙をさばく

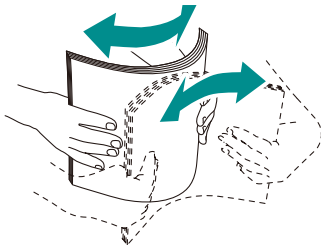
用紙は、セットする前によくさばいてください。

1. 用紙の一方を持ち、図のようにさばきます。



2. 用紙の上下を逆にして、同様にさばきます。

3. 用紙をほぐします。



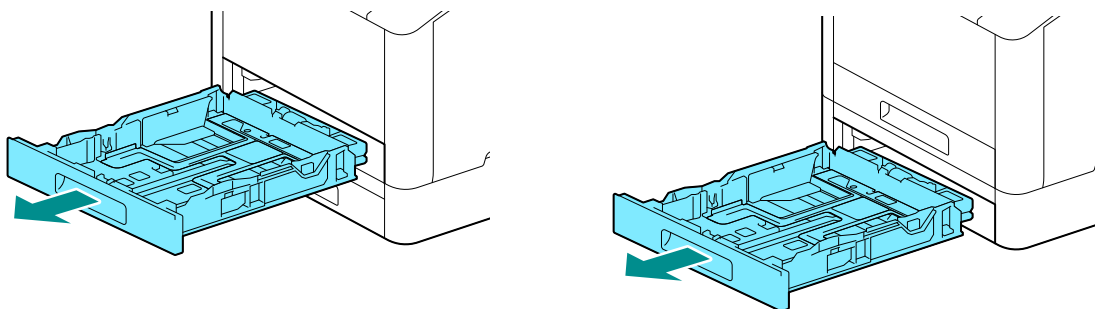
4. 上記の手順を数回繰り返し、最後に四辺を整えます。

トレイ 1、トレイ 2 (トレイモジュール) (オプション) に用紙をセットする

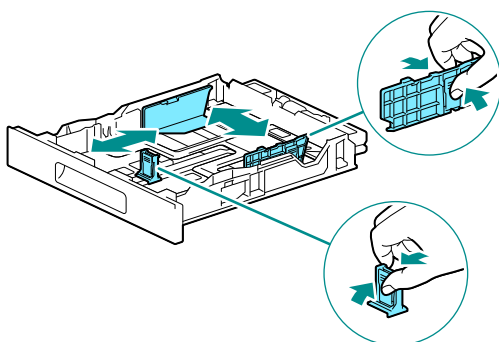
注記

- 用紙トレイに残っている用紙の上に、異なるサイズや種類の用紙を補給しないでください。紙詰まりやエラーの原因になることがあります。
- 用紙トレイからプリントをしているときに、用紙トレイに用紙を追加したり、用紙を取り除いたりしないでください。紙詰まりの原因になることがあります。

1. 用紙トレイを両手で支え、完全に引き出します。



2. 用紙ガイドを用紙サイズに合った位置まで移動します。

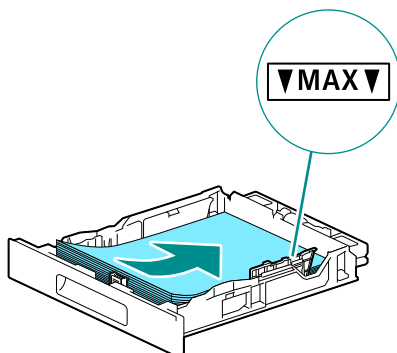


3. プリントする面を上にして、用紙トレイに用紙の先端を奥にそろえてセットします。



注記

- 用紙上限線（「MAX」の位置）を超える量の用紙をセットしないでください。紙詰まりや故障の原因になります。



補足

- 用紙ガイドが用紙とずれていると紙詰まりの原因になります。用紙ガイドが用紙とずれている場合は、用紙ガイドを用紙サイズに合わせ直します。

4. 用紙トレイを本機に差し込み、奥に突き当たるまでゆっくりと押し込みます。

5. 操作パネルに用紙設定画面が表示されたら、▲または▼ボタンを押して用紙サイズを選び、**OK**ボタンを押します。

6. ▲または▼ボタンを押して用紙種類を選び、**OK**ボタンを押します。

手差しトレイに用紙をセットする



注記

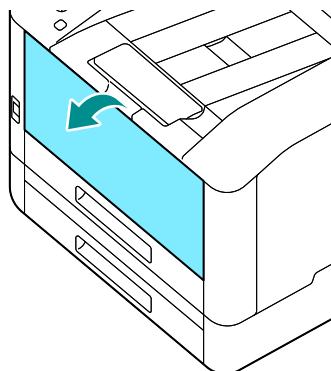
- 手差しトレイからプリントをしているときに、手差しトレイに用紙を追加したり、用紙を取り除いたりしないでください。紙詰まりの原因となります。



補足

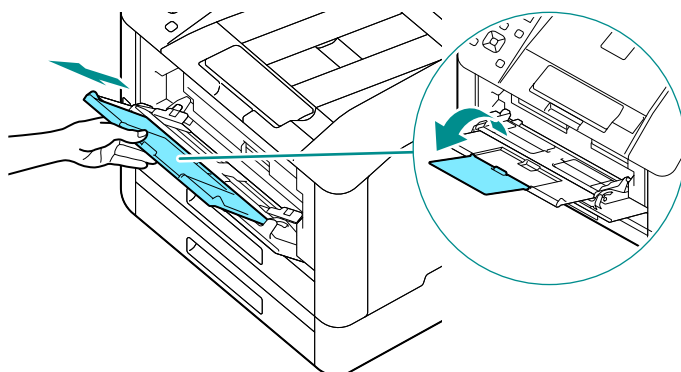
- 用紙が詰まる場合は、用紙を1枚ずつセットしてください。

1. 手差しトレイを開きます。

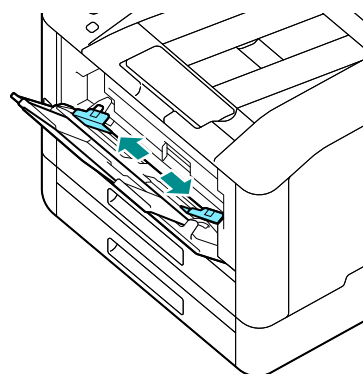


補足

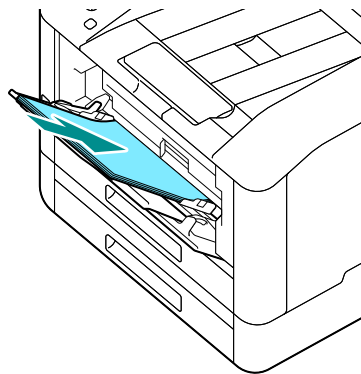
- 必要に応じて延長トレイを引き出します。延長トレイを引き出すときは、ゆっくりと引き出してください。



2. 用紙ガイドをセットする用紙のサイズに合わせます。

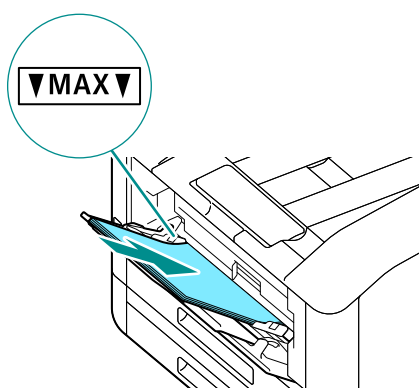


3. プリントする面を上にして、用紙をそろえた状態で先端が軽く突き当たるまで差し込みます。



注記

- 用紙上限線（「MAX」の位置）を超える量の用紙をセットしないでください。紙詰まりや故障の原因になります。



補足

- 用紙ガイドが用紙とずれていると紙詰まりの原因になります。用紙ガイドが用紙とずれている場合は、用紙ガイドを用紙サイズに合わせ直します。
- 非定形サイズ of 用紙をセットした場合は、用紙サイズに合うように、用紙ガイドの位置を微調整します。

4. 操作パネルに用紙設定画面が表示されたら、▲または▼ボタンを押して用紙サイズを選び、**OK**ボタンを押します。

補足

- 工場出荷時は、用紙設定画面が表示されない設定になっています。用紙設定画面を表示させるには、[手差しトレイ] で [ドライバーの設定を使用する] を [しない] に、[設定画面を表示する] を [する] に設定する必要があります。詳しくは、「[手差しトレイ]」(P.50) を参照してください。

5. ▲または▼ボタンを押して用紙種類を選び、**OK**ボタンを押します。

手差しトレイにセットした用紙にプリントする

ここでは、Windows の PCL ドライバーを使った手順を例に説明します。

1. **☰**〈メニュー〉 ボタンを押します。
2. ▲または▼ボタンを押して [トレイ設定] を選び、**OK**ボタンを押します。
3. ▲または▼ボタンを押して [手差しトレイ] を選び、**OK**ボタンを押します。
4. ▲または▼ボタンを押して [ドライバーの設定を使用する] を選び、**OK**ボタンを押します。
5. ▲または▼ボタンを押して [する] を選び、**OK**ボタンを押します。
6. 手差しトレイに用紙をセットします。
7. お使いのコンピューターで、プリントするファイルを開きます。

8. [ファイル] メニューから [印刷] を選びます。

補足

- アプリケーションによっては、メニューの呼びかたが異なることがあります。

9. [プリンターの選択] から本機を選び、[詳細設定] をクリックします。

10. [用紙 / 出力] タブで、[用紙] の▼をクリックして、[用紙トレイ選択] > [手差しトレイ] を選びます。

11. [用紙] の▼をクリックして、セットした用紙と同じ用紙サイズと用紙種類を設定します。

12. [OK] をクリックします。

13. [印刷] をクリックします。

補足

- プリンタードライバーの [用紙トレイ選択] で、[自動] を選んでプリントすることもできます。この場合は、[手差しトレイ] の画面で [ドライバーの設定を使用する] を [しない] にして、セットした用紙と同じ用紙サイズと用紙種類を正しく設定してください。

参照

- プリンタードライバーの機能については、プリンタードライバーのヘルプを参照してください。

はがき、往復はがきをセットする

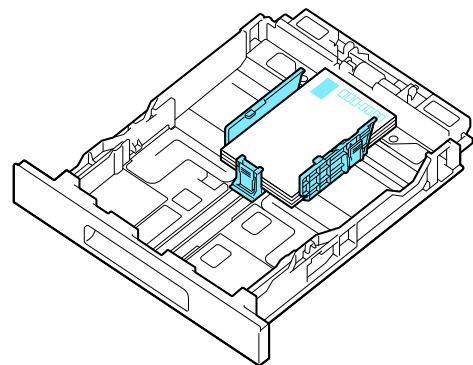
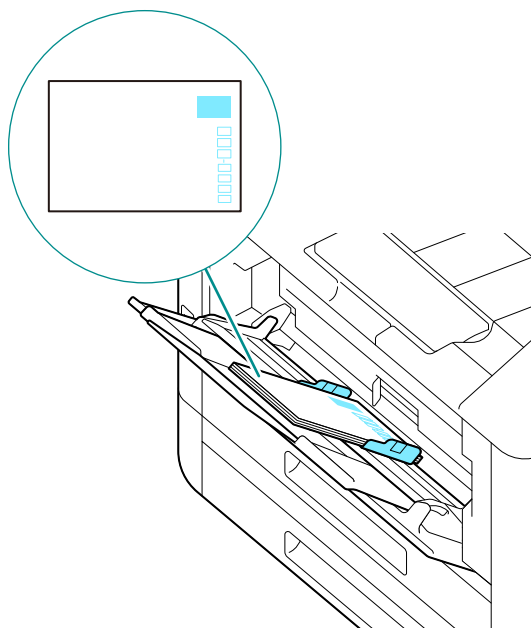
はがきや往復はがきは、手差しトレイおよびトレイ 1 にセットできます。

注記

- はがきや往復はがきの種類によっては、用紙送りローラーに汚れが付着し、紙詰まりを起こしたり斜めに印字されたりする場合があります。用紙送りローラーの清掃については、「用紙送りローラーの清掃」(P.95) を参照してください。
- はがきは、幅が同一のものをセットしてください。幅の異なるはがきが混在すると、斜めに印字される場合があります。

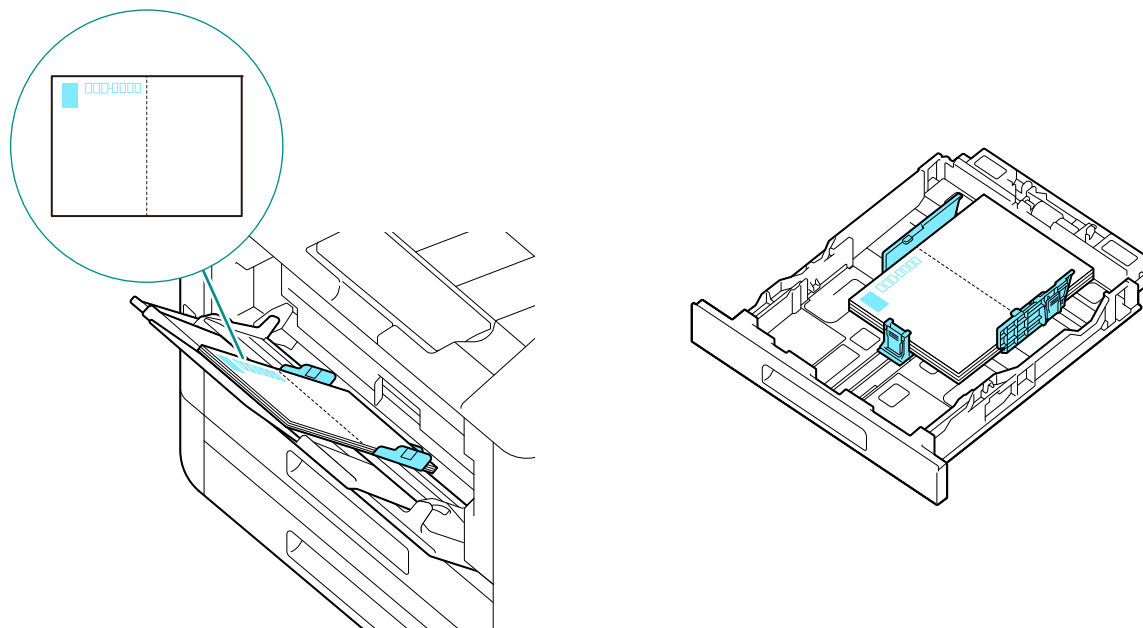
はがきをセットする

はがきをよくさばいてから、プリントする面を上にして、はがきの上辺が先に本機に入るようにセットします。



往復はがきをセットする

往復はがきをよくさばいてから、プリントする面を上にして、往復はがきの右辺が先に本機に入るようにセットします。

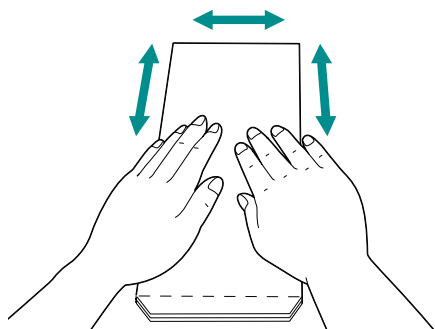


封筒をセットする

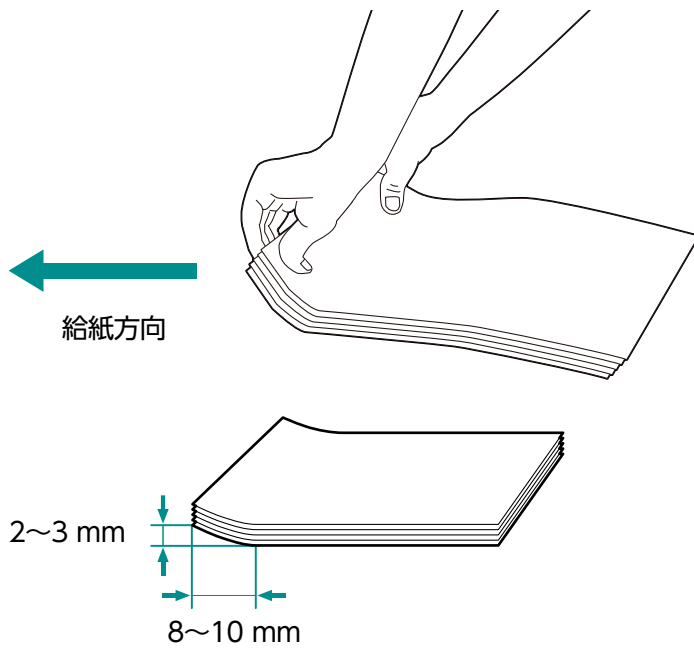
封筒は、手差しトレイおよびトレイ 1 にセットできます。

補足

- 封筒をパッケージから取り出してすぐにセットしない場合は、封筒が反る（カールする）ことがあります。紙詰まりを防止するため、セットする際には、次のように封筒全体をしっかり押さえて平らにしてください。

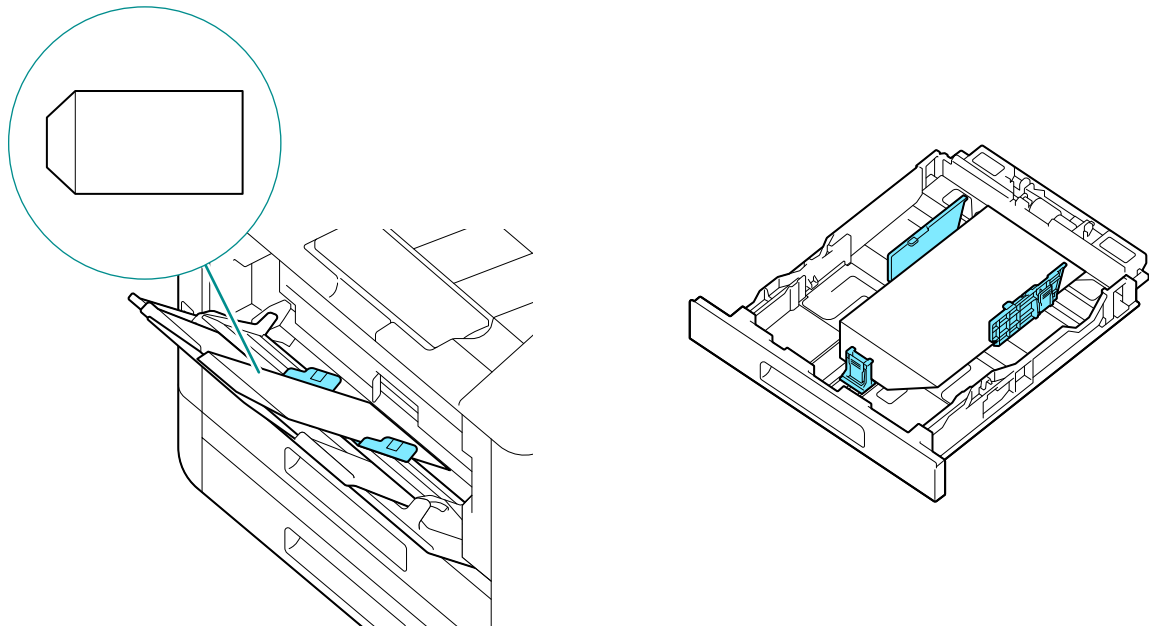


- 封筒が正しく給紙されない場合は、封筒の端を図のようにカールさせてください。カール幅は 2～3 mm をおすすめます。カールさせる領域は、封筒の先端から 8～10 mm です。カールをつけすぎたり、しわをつけたりしないようにしてください。



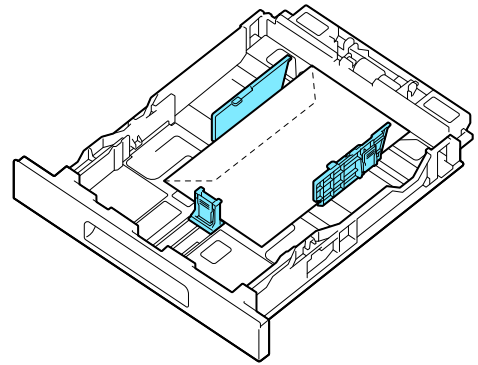
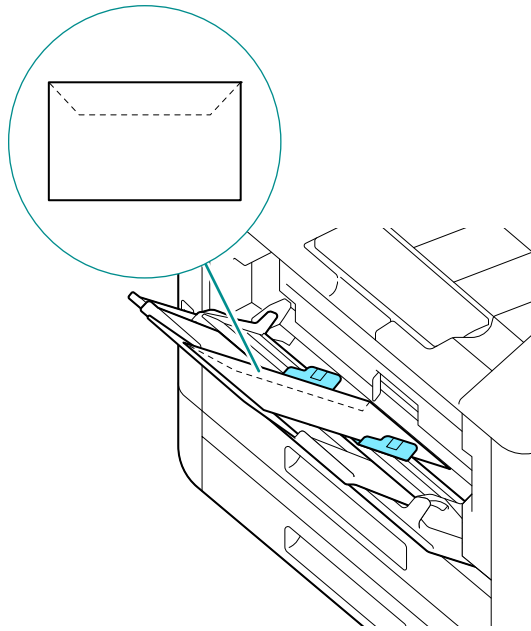
短辺にフラップがある封筒

- 長形 3号、長形 4号、角形 3号
プリントする面を上にして、フラップを開き、封筒の底辺が先に本機に入るようにセットします。



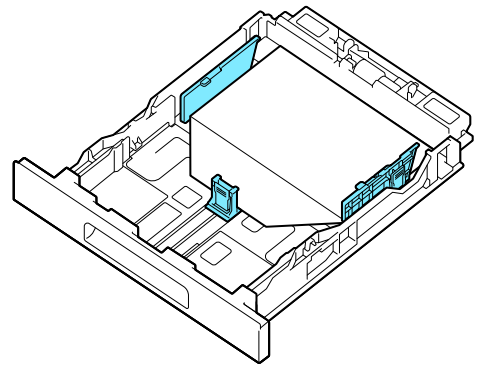
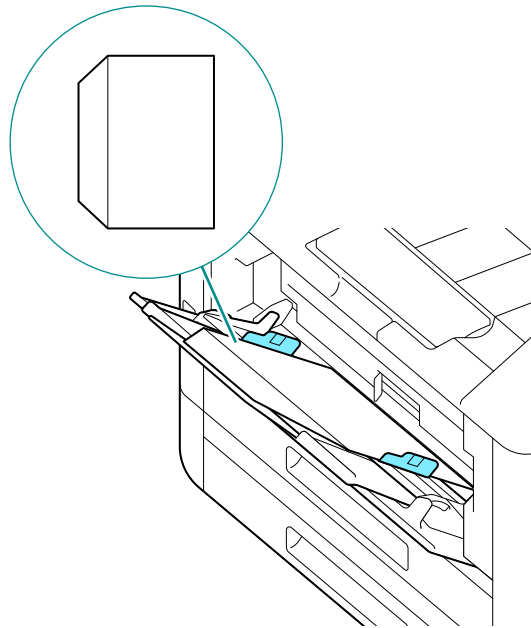
長辺にフラップがある場合

- 洋形 2号、洋形 3号、洋形 4号、洋形 6号、洋長形 3号
プリントする面を上にして、フラップを閉じ、フラップが本機の左側を向くようにセットします。



 補足

- 洋形 2 号の場合は、図のようにプリントする面を上にして、フラップを開き、封筒の底辺が先に本機に入るようにセットすることもできます。



4 プリント

4.1 コンピューターからプリントする



- プリンタードライバーの設定内容は、操作パネルの設定より優先されます。プリンタードライバーの機能については、プリンタードライバーのヘルプを参照してください。

ここでは代表的なプリント手順を説明します。

Windows の場合

1. プリントするファイルを開きます。
2. [ファイル] メニューから [印刷] を選びます。



- アプリケーションによっては、メニューの呼びかたが異なることがあります。

3. [プリンターの選択] から本機を選び、[詳細設定] をクリックします。
4. 必要に応じて設定を変更し、[OK] をクリックします。
5. [印刷] をクリックします。

Mac の場合



- USB 接続で AirPrint 機能を使う場合は、インターネットサービスに機械管理者でログインして、画面上部の [ネットワーク] をクリックし、[モバイルプリント設定] から [AirPrint] を選び、[USB 接続] にチェックマークを付けます。詳しくは、インターネットサービスのヘルプを参照してください。

1. プリントするファイルを開きます。
2. [ファイル] メニューから [プリント] を選びます。



- アプリケーションによっては、メニューの呼びかたが異なることがあります。

3. [プリンタ] から本機を選び、必要に応じて設定を変更します。
4. [プリント] をクリックします。

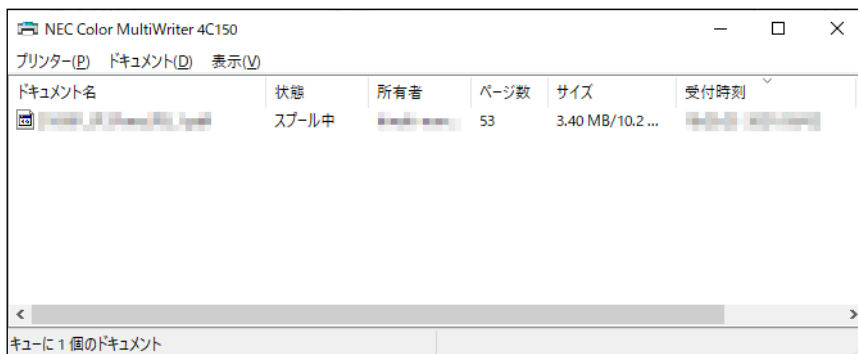
4.2 プリントを中止する

操作パネルで中止する

1. Ⓞ(プリント中止) ボタンを押します。

コンピューターで中止する

1. Windows のタスクバー上のプリンターのアイコンをダブルクリックします。
2. 中止するドキュメント名を選び、〈Delete〉キーを押します。



補足

- 中止するドキュメントがウィンドウ内に表示されていない場合は、操作パネルでプリントを中止してください。
- インターネットサービスの [ジョブ] タブで、プリントを中止することもできます。操作方法については、インターネットサービスのヘルプを参照してください。

4.3 カラープリントジョブを白黒でプリントする

すべてのユーザーのカラープリントジョブを強制的に白黒でプリントします。

補足

- プリント集計管理機能を使って、ユーザーごとにカラープリントを制限することもできます。詳しくは、「プリント集計管理機能を使う」(P.72) を参照してください。
- Mac からのカラープリントジョブは白黒ではプリントできません。

1. 〈メニュー〉 ボタンを押します。
2. ▲または▼ボタンを押して [セキュリティ設定] を選び、 ボタンを押します。
3. ▲または▼ボタンを押して [強制白黒プリント] を選び、 ボタンを押します。
4. ▲または▼ボタンを押して [する] を選び、 ボタンを押します。
5. 本機の電源を切り、再度電源を入れます。
6. プリントを実行します。

4.4 蓄積プリント機能を使う (Windows)

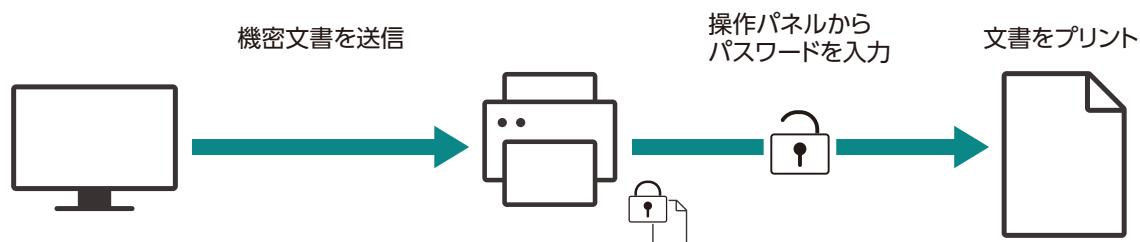
プリント文書を一時的に本機内に蓄積して、操作パネルからプリントを開始します。文書に暗証番号を付けて機密文書などを管理できるセキュリティプリントと、複数部をプリントする場合に便利なサンプルプリントがあります。

補足

- 本機の電源を切ると、本機に蓄積された文書は消去されます。

セキュリティープリントについて

プリンタードライバーでユーザー ID と暗証番号を設定してプリントを指示したデータを本機に蓄積させ、プリントしたいときに本機の操作でプリントできます。



セキュリティープリントする

プリンタードライバーで設定する

1. プリントするファイルを開きます。
2. [ファイル] メニューから [印刷] を選びます。
3. [プリンターの選択] から本機を選び、[詳細設定] をクリックします。
4. [用紙 / 出力] タブで、[プリント種類] から [セキュリティープリント] を選びます。
5. [編集] で [ユーザー ID] と [暗証番号] を設定し、[OK] をクリックします。
6. 必要に応じてその他の設定を変更し、[OK] をクリックします。
7. [印刷] をクリックします。

補足

- アプリケーションによっては、メニューの呼びかたが異なることがあります。

参照

- プリンタードライバーの機能については、プリンタードライバーのヘルプを参照してください。

セキュリティープリントジョブをプリントする

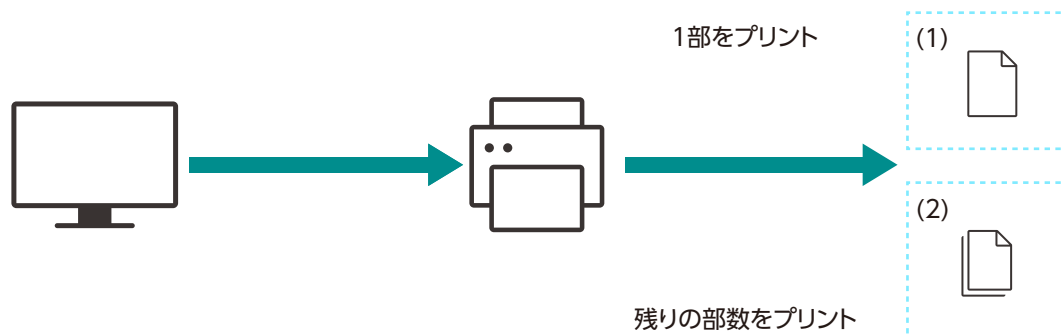
1. ◀ボタンを押します。
2. ▲または▼ボタンを押して [セキュリティープリント] を選び、Ⓚボタンを押します。
3. ▲または▼ボタンを押して任意のユーザー ID を選び、パスワードを入力してⓀボタンを押します。
4. ▲または▼ボタンを押して任意の文書を選び、Ⓚボタンを押します。
5. ▲または▼ボタンを押して [プリントして削除] または [プリントして保存] を選び、Ⓚボタンを押します。
6. ▲または▼ボタンを押してプリント部数を設定し、Ⓚボタンを押します。

セキュリティープリントジョブを削除する

1. ◀ボタンを押します。
2. ▲または▼ボタンを押して [セキュリティープリント] を選び、Ⓚボタンを押します。
3. ▲または▼ボタンを押して任意のユーザー ID を選び、パスワードを入力してⓀボタンを押します。
4. ▲または▼ボタンを押して任意の文書を選び、Ⓚボタンを押します。
5. ▲または▼ボタンを押して [削除] を選び、Ⓚボタンを押します。

サンプルプリントについて

サンプルプリントとは、複数部数をプリントする場合に、本機にプリントデータを蓄積し、まず 1 部だけプリントし、プリント結果を確認してから、残りの部数のプリント開始を操作パネルで指示する機能です。



サンプルプリントする

プリンタードライバーで設定する

1. プリントするファイルを開きます。
2. [ファイル] メニューから [印刷] を選びます。
3. [プリンターの選択] から本機を選び、[詳細設定] をクリックします。
4. [用紙 / 出力] タブで、[プリント種類] から [サンプルプリント] を選びます。
5. [編集] で [ユーザー ID] を設定します。
6. 必要に応じてその他の設定を変更し、[OK] をクリックします。
7. [印刷] をクリックします。

補足

- 1 部だけプリントされ、文書は本機内に蓄積されます。

参照

- プリンタードライバーの機能については、プリンタードライバーのヘルプを参照してください。

サンプルプリントジョブをプリントする

1. ◀ボタンを押します。
2. ▲または▼ボタンを押して [サンプルプリント] を選び、**OK**ボタンを押します。
3. ▲または▼ボタンを押して任意のユーザー ID を選び、**OK**ボタンを押します。
4. ▲または▼ボタンを押して任意の文書を選び、**OK**ボタンを押します。
5. ▲または▼ボタンを押して [プリントして削除] を選び、**OK**ボタンを押します。
6. ▲または▼ボタンを押してプリント部数を設定し、**OK**ボタンを押します。

サンプルプリントジョブを削除する

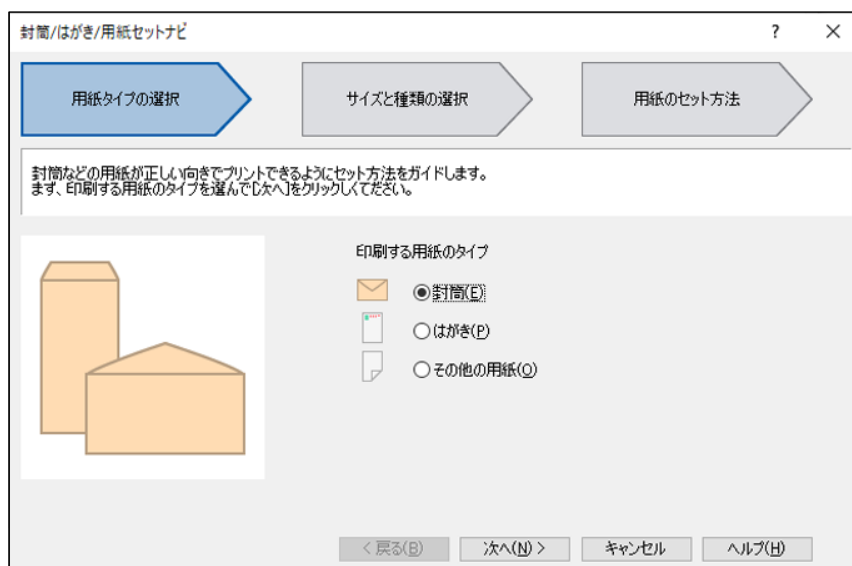
1. ◀ボタンを押します。

2. ▲または▼ボタンを押して [サンプルプリント] を選び、**OK** ボタンを押します。
3. ▲または▼ボタンを押して任意のユーザー ID を選び、**OK** ボタンを押します。
4. ▲または▼ボタンを押して任意の文書を選び、**OK** ボタンを押します。
5. ▲または▼ボタンを押して [削除] を選び、**OK** ボタンを押します。

4.5 はがき / 封筒にプリントする

ここでは、封筒を例に説明します。

1. [ファイル] メニューから [印刷] を選びます。
2. 使用するプリンターを本機に設定し、[詳細設定] をクリックします。
3. [用紙 / 出力] タブの [封筒 / はがき / 用紙セットナビ] をクリックします。
4. [封筒] を選び、[次へ] をクリックします。



5. 用紙サイズと用紙種類を設定し、[次へ] をクリックします。



6. 用紙トレイを選びます。



7. 画面の指示に従って、用紙をセットし、[完了] をクリックします。

8. [OK] をクリックします。

9. [印刷] をクリックします。

5 スマートフォン / タブレットからのプリント

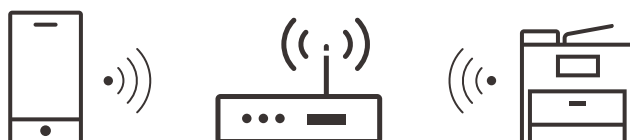
5.1 本機をスマートフォン / タブレットと接続する

スマートフォン / タブレットなどのモバイル機器を本機に接続し、文書、写真などを素早く簡単にプリントできます。

次のどちらかの方法で、本機をモバイル機器と接続します。

- Wi-Fi 接続

本機とモバイル機器を無線 LAN アクセスポイント経由で接続します。



- Wi-Fi Direct 接続

無線 LAN アクセスポイントを経由せず、本機とモバイル機器を直接接続します。



Wi-Fi で接続する

本機の設定

1. 本機が無線 LAN に接続されていることを確認します。

 参照

- 接続方法については、「無線 LAN で接続する」(P.15) を参照してください。

モバイル機器の設定

 補足

- 操作方法はモバイル機器の機種によって異なります。詳しくは、お使いのモバイル機器の取扱説明書を参照してください。

1. モバイル機器の Wi-Fi 機能を有効にします。
2. 本機が接続しているネットワーク (SSID) を選びます。
3. 暗号化キーを入力し、接続を完了します。



- 暗号化キーは無線 LAN アクセスポイント本体に記載されている場合があります。詳しくは、無線 LAN アクセスポイントの取扱説明書を参照してください。

Wi-Fi Direct で接続する



- モバイル機器は同時に 3 台まで接続できます。

Wi-Fi Direct を設定する

Wi-Fi Direct を使用するには、はじめに本機の操作パネルで Wi-Fi Direct を設定します。次に本機の SSID をモバイル機器上の画面で選び、該当するパスワードを入力すると、Wi-Fi Direct 経由で本機に接続できます。

本機の設定をする



- インターネットサービスを使って設定することもできます。詳しくは、インターネットサービスのヘルプを参照してください。
- Wi-Fi Direct は IPv6 やアドホック環境では使用できません。

1. 〈メニュー〉 ボタンを押します。
2. ▲または▼ボタンを押して [ネットワーク設定] を選び、 ボタンを押します。
3. ▲または▼ボタンを押して [Wi-Fi Direct] を選び、 ボタンを押します。
4. [Wi-Fi Direct] を選び、 ボタンを押します。
5. ▲または▼ボタンを押して [有効] を選び、 ボタンを押します。
6. 本機の電源を切り、再度電源を入れます。
7. 本機の再起動後、手順 1～3 の操作をします。
8. ▲または▼ボタンを押して [接続中の機器] を選び、 ボタンを押します。
9. 画面に表示されているモバイル機器数が 2 台以下であることを確認し、 〈戻る〉 ボタンを押します。



- 接続しているモバイル機器数が 3 台のときは、Wi-Fi Direct ネットワークに追加接続できません。現在接続しているすべてのモバイル機器をネットワークから切断してください。詳しくは、「Wi-Fi Direct ネットワークからモバイル機器を切断する」(P.45) を参照してください。

10. ▲または▼ボタンを押して [SSID] を選び、 ボタンを押します。
11. 必要に応じて SSID を変更し、 ボタンを押します。



- SSID を変更すると、手順 8 で表示されたモバイルデバイスの接続が解除されます。

12. 〈戻る〉 ボタンを押します。
13. ▲または▼ボタンを押して [パスワード] を選び、 ボタンを押します。
14. パスワードを確認し、 〈戻る〉 ボタンを押します。



- ボタンまたは▶ボタンを押して [パスワード] メニューの下にある [パスワードをプリント] を選び、 ボタンを押すと、本機の SSID とパスワードが記載されたシートをプリントできます。

本機とモバイル機器を接続する



詳しくは、モバイル機器の取扱説明書を参照してください。

1. モバイル機器の無線 LAN 機能を有効にします。
2. 本機の SSID を選びます。
3. パスフレーズを入力します。

Wi-Fi Direct ネットワークからモバイル機器を切断する

1. 〈メニュー〉 ボタンを押します。
2. ▲または▼ボタンを押して [ネットワーク設定] を選び、 ボタンを押します。
3. ▲または▼ボタンを押して [Wi-Fi Direct] を選び、 ボタンを押します。
4. ▲または▼ボタンを押して [接続中の機器] を選び、 ボタンを押します。



・ [接続中の機器] は、モバイル機器が本機に Wi-Fi Direct で接続されているときに表示されます。

5. 接続中のモバイル機器名が表示されるので、 ボタンを押します。
6. ▲または▼ボタンを押して [すべて切断] を選び、 ボタンを押します。
7. 実行確認のメッセージが表示されるので、 ボタンを押します。

パスフレーズを初期化する



・ パスフレーズを初期化するとモバイル機器は切断されます。

1. 〈メニュー〉 ボタンを押します。
2. ▲または▼ボタンを押して [ネットワーク設定] を選び、 ボタンを押します。
3. ▲または▼ボタンを押して [Wi-Fi Direct] を選び、 ボタンを押します。
4. ▲または▼ボタンを押して [接続中の機器] を選び、 ボタンを押します。



・ [接続中の機器] は、モバイル機器が本機に Wi-Fi Direct で接続されているときに表示されます。

5. ▲または▼ボタンを押してパスフレーズを初期化するモバイル機器を選び、 ボタンを押します。
6. ▲または▼ボタンを押して [切断してパスフレーズをリセット] を選び、 ボタンを押します。
7. 実行確認のメッセージが表示されるので、 ボタンを押します。
モバイル機器の接続が切断され、新しいパスフレーズが表示されます。

5.2 Print Utility を使ってプリントする

Print Utility はスマートフォン / タブレット用のアプリケーションです。スマートフォン / タブレットからプリントできます。NFC 機能を搭載する機器をお使いの場合は、本機の NFC タッチエリアに機器をかざすだけでプリントを開始できます。App Store や Google Play からダウンロードできます。

5.3 その他のサービスを利用する

AirPrint

AirPrint は、Apple Inc. が提供するプリントサービスです。プリンタードライバーや特別なソフトウェアをインストールすることなく、iPad/iPhone などの iOS 搭載機器や Mac のコンピューターから指示した文書をお使いの機械でプリントできます。



- [プリント集計管理] が有効のとき、この機能を使用するには [未認証ユーザーのプリント] を有効にする必要があります。詳しくは、「[未認証ユーザーのプリント]」(P.58) を参照してください。

AirPrint の設定を有効にする

1. 本機の IP アドレスを Web ブラウザーに入力して、インターネットサービスを起動します。



- 本機の IP アドレスを確認するには、操作パネルの (メニュー) ボタンを押し、▲または▼ボタンを押して [ネットワーク設定] > [Ethernet 設定] > [TCP/IP 設定] > [IP アドレス] を選び、 ボタンを押します。

2. 画面右上の [ログイン] をクリックします。



3. 機械管理者の [ユーザー名] と [パスワード] を入力し、[ログイン] をクリックします。



- ユーザー名およびパスワードの初期値については、「[ログインの方法]」(P.69) を参照してください。

4. 画面上部の [ネットワーク] をクリックします。
5. [モバイルプリント設定] の [AirPrint] をクリックします。
6. [有効にする] にチェックマークを付けます。




- USB で接続しているときは、[AirPrint] の [USB 接続] にもチェックマークを付けます。

7. [OK] をクリックします。
8. [今すぐ再起動] をクリックします。

9. 本機の再起動が完了したら [更新] をクリックします。

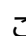
AirPrint でプリントする

ここでは、iOS を使った手順を例に説明します。

1. プリントするメール、写真、ウェブページ、または文書を開きます。
2.  のアイコンをタップします。
3. [プリント] をタップします。
4. 本機を選び、プリント設定をします。
5. [プリント] をタップします。

6 本体設定を変更する

6.1 本機の設定メニューについて

ここでは、操作パネル上の (メニュー) ボタンを押すと表示される設定項目について説明します。

[言語設定]	本機で使用する言語を設定できます。
[機器情報]	本機のソフトウェアのバージョンを表示します。
[レポート/リスト]	さまざまなレポートやリストをプリントできます。
[トレイ設定]	トレイ1、手差しトレイ、またはトレイ2 (トレイモジュール) (オプション) にセットする用紙のサイズや種類などを設定できます。
[メーター]	これまでにプリントした総ページ数を確認できます。
[一般]	時刻や日付、音量など、本機全般の設定ができます。
[ネットワーク設定]	ネットワークに関する設定ができます。
[セキュリティー設定]	設定メニューや機能にアクセス制限をかけるなど、セキュリティーに関する設定ができます。
[メンテナンス]	転写ユニットの清掃やメモリーの初期化など、メンテナンスに関する設定ができます。
[高度な設定]	使用環境やお好みに応じて各設定を変更できます。

6.2 [言語設定]

ディスプレイの表示言語を設定できます。

6.3 [機器情報]

本機のソフトウェアのバージョンを表示します。

6.4 [レポート/リスト]

次のレポートやリストをプリントできます。

[プリンター設定リスト]

ネットワーク設定や搭載オプションなど、本機の設定情報や構成情報の一覧をプリントします。

[パネル設定リスト]

本機の設定内容をプリントします。

[PCL フォントリスト]

本機で使用できる Printer Control Language (PCL) フォントの一覧をプリントします。

[PCL マクロリスト]

ダウンロードした PCL マクロの情報をプリントします。

[PDF フォントリスト]

本機で使用できる PDF フォントの一覧を出力します。

[ジョブ履歴レポート]

本機で実行されたプリントのジョブ履歴をプリントします。リストには最新の 20 件のジョブが記載されません。

[エラー履歴レポート]

紙詰まりや重大なエラーなどの詳細なリストをプリントします。

[集計管理レポート]

プリントしたページ数の合計レポートをプリントします。

[蓄積文書リスト]

サンプルプリント機能を使って保存しているプリントジョブの一覧をプリントします。

[消耗品状況レポート]

消耗品の使用状況をプリントします。

6.5 [トレイ設定]

トレイ 1、手差しトレイ、またはトレイ 2 (トレイモジュール) (オプション) にセットする用紙のサイズや種類などを設定します。

- 「[[トレイ 1]]」(P.50)
- 「[[トレイ 2]]」(P.50)
- 「[[手差しトレイ]]」(P.50)
- 「[[トレイの優先順位]]」(P.51)

参照

- 使用できる用紙サイズと用紙種類については、「各トレイの給紙性能」(P.28) を参照してください。

[トレイ 1]

トレイ 1 にセットする用紙のサイズや種類などを設定します。

[用紙サイズ]

用紙サイズを設定します。

[用紙種類]

用紙種類を設定します。

[設定画面を表示する]

トレイ 1 に用紙をセットしたときに、用紙サイズと用紙種類の設定画面を表示するかどうかを設定します。

[トレイ 2]



- トレイ 2 (トレイモジュール) (オプション) の装着時に使用できます。

トレイ 2 (トレイモジュール) (オプション) にセットする用紙のサイズや種類などを設定します。

[用紙サイズ]

用紙サイズを設定します。

[用紙種類]

用紙種類を設定します。

[設定画面を表示する]

トレイ 2 (トレイモジュール) (オプション) に用紙をセットしたときに、用紙サイズと用紙種類の設定画面を表示するかどうかを設定します。

[手差しトレイ]

手差しトレイにセットする用紙のサイズや種類などを設定します。

[ドライバーの設定を使用する]

プリンタードライバーで設定した用紙サイズと用紙種類を使用するかどうかを設定します。



- 本機側で用紙サイズと用紙種類を設定するときは [しない] を選びます。

[用紙サイズ]

用紙サイズを設定します。

定形サイズ以外の用紙を使用する場合は、[ユーザー定義] を選んで表示される [ユーザー定義サイズ] の画面で用紙の長さや幅を入力します。



- 使用できる用紙については、「各トレイの給紙性能」(P.28) を参照してください。

[用紙種類]

用紙種類を設定します。

[設定画面を表示する]

手差しトレイに用紙をセットしたときに、用紙サイズと用紙種類の設定画面を表示するかどうかを設定します。

[トレイの優先順位]

使用する用紙トレイの優先順位を設定します。同じサイズと種類の用紙がセットされている用紙トレイがある場合は、ここで設定した優先順位に従って使用するトレイが自動的に選ばれます。

6.6 [メーター]

これまでにプリントした総ページ数を確認できます。

[メーター 1]

白黒プリントの総数が表示されます。

[メーター 2]

通常は使用しません。

[メーター 3]

カラープリントの総数が表示されます。

6.7 [一般]

時刻や日付、音量など、本機全般の設定ができます。

- 「[日付と時刻の設定]」(P.51)
- 「[サウンド]」(P.51)
- 「[NFC]」(P.52)
- 「[状態表示ランプ(緑)]」(P.52)
- 「[節電設定]」(P.52)
- 「[タイマー]」(P.52)
- 「[ミリ/インチ切替]」(P.52)
- 「[出力用紙サイズの初期値]」(P.52)

[日付と時刻の設定]

日付や時刻、タイムゾーンを設定します。

[サウンド]

通知音を使用するかどうかを設定します。

[NFC]

タブレットやスマートフォンなどのモバイル機器を、本機に NFC 通信で接続できるようにするかどうかを設定します。

[状態表示ランプ (緑)]

操作パネルの状態表示ランプを点滅させるかどうかを設定します。

6.8 参照

- 状態表示ランプについては、「操作パネル」(P.10)を参照してください。

[節電設定]

節電状態に移行するまでの時間を設定します。

6.8 参照

- 節電機能については、「節電機能について」(P.26)を参照してください。

[タイマー]

タイマー機能に関する設定をします。

[オートクリア移行時間]

本機を何も操作しない状態で、一定の時間が経過したとき、自動的に初期画面に戻るまでの時間を設定します。

[エラージョブの自動解除]

ユーザーによる処置を必要としないエラーの発生時に、エラー画面からプリント画面に戻る時間を設定します。

[ミリ / インチ切替]

操作パネルに表示される数値の単位を設定します。

[出力用紙サイズの初期値]

レポートなど、サイズ指定のないデータをプリントする用紙サイズを A4 またはレターから選びます。

6.8 [ネットワーク設定]

ネットワークに関する仕様を設定します。

- 「[ネットワーク]」(P.53)
- 「[Wi-Fi]」(P.53)
- 「[Wi-Fi Direct]」(P.54)
- 「[Ethernet 設定]」(P.55)
- 「[プロトコル設定]」(P.56)
- 「[その他]」(P.56)

[ネットワーク]

ネットワークへの接続を無線 LAN (Wi-Fi) 接続または有線 LAN (Ethernet) 接続に切り替えることができます。

[Wi-Fi]



- この設定は [ネットワーク] で [Wi-Fi] を選んだときに設定できます。
無線 LAN の設定をします。

[通信状態]

無線 LAN の通信状況を表示します。

[Wi-Fi 設定ウィザード]

表示される画面から接続先の無線 LAN アクセスポイントを選ぶか、[SSID を入力] または [WPS セットアップ] を選んで、無線 LAN の設定をします。

[アクセスポイント選択]

接続先の無線 LAN アクセスポイントを選びます。

[WEP キーを入力]

無線 LAN アクセスポイントの暗号化方式が WEP のときは、WEP キーを入力します。

[パスフレーズを入力]

無線 LAN アクセスポイントの暗号化方式が WPA、WPA2、または Mixed のときは、パスフレーズを入力します。

[手動設定]

手動で無線 LAN の設定をします。

[SSID を入力]

無線 LAN アクセスポイントの識別名称を入力します。

■ [インフラストラクチャー]

インフラストラクチャーモードでの暗号化方式を設定します。

■ [アドホック]

アドホックモードでの暗号化方式を設定します。



- [アドホック] の設定は、[Wi-Fi Direct] を無効にしたときに使用できます。

[WPS セットアップ]

WPS を使用して無線 LAN の設定をします。

[押しボタン方式]

WPS (押しボタン方式) を使用して無線 LAN の設定をします。

[PIN コード方式]

本機に割り当てられる PIN コードを使用して無線 LAN の設定をします。

[IP 動作モード]

IP モードを設定します。



- [IPv6] モードに設定されている場合は、Wi-Fi Direct を使用できません。

[デュアルスタック]

IPv4 と IPv6 の両方を使用して IP アドレスを設定します。

[IPv4]

IPv4 を使用して IP アドレスを設定します。

[IPv6]

IPv6 を使用して IP アドレスを設定します。

[TCP/IP 設定]

TCP/IP を設定します。

[IP アドレスの取得方法]

IP アドレスを取得する方法を設定します。

[IP アドレス]

本機に割り当てられた IP アドレスを表示します。[IP アドレスの取得方法] が [直接入力] に設定されているときは、IP アドレスを入力します。

[サブネットマスク]

本機に割り当てられたサブネットマスクを表示します。[IP アドレスの取得方法] が [直接入力] に設定されているときは、サブネットマスクを入力します。

[ゲートウェイアドレス]

本機に割り当てられたゲートウェイアドレスを表示します。[IP アドレスの取得方法] が [直接入力] に設定されているときは、ゲートウェイアドレスを入力します。

[Wi-Fi をリセット]

無線 LAN の設定を初期化します。初期化後に本機を再起動すると、すべての無線 LAN 設定が工場出荷時の設定値に戻ります。

[Wi-Fi Direct]



- この設定は [ネットワーク] で [Wi-Fi] を選んだときに設定できます。
- この設定は、IPv6 やアドホック環境では使用できません。

Wi-Fi Direct ネットワークの設定をします。

[Wi-Fi Direct]

Wi-Fi Direct ネットワークの設定を有効または無効にします。

[グループ設定]

[グループオーナー]

本機を Wi-Fi Direct ネットワークのグループオーナーに設定します。グループオーナーに設定すると、無線 LAN アクセスポイントとして機能します。

[自動]

本機のグループロールを自動的に設定します。

[機器名]

Wi-Fi Direct ネットワークで識別する本機の名称を、32 文字以内の英数字で入力します。モバイル機器から接続先のプリンター名を選ぶときは、ここで指定した名称が表示されます。

[接続中の機器]

Wi-Fi Direct の接続状況を確認します。

[すべて切断]

Wi-Fi Direct の接続を切断します。

[切断してパスフレーズをリセット]

Wi-Fi Direct の接続を切断し、パスフレーズを変更します。

[SSID]

Wi-Fi Direct で識別するネットワークの名称を表示します。「DIRECT-XX」に続く部分は 23 文字以内の英数字で入力できます。モバイル機器から接続先のネットワーク名を選ぶときは、ここで指定した名称が表示されます。

[パスフレーズ]

パスフレーズを表示します。モバイル機器から Wi-Fi Direct ネットワークに接続するときは、ここに表示されるパスフレーズを入力します。

[パスフレーズをプリント]

パスフレーズをプリントします。

[切断してパスフレーズをリセット]

Wi-Fi Direct の接続を切断し、パスフレーズを変更します。

[Ethernet 設定]



- この設定は、[ネットワーク] で [Ethernet] を選んだときに設定できます。

有線 LAN の設定をします。

[IP 動作モード]

IP モードを設定します。

[デュアルスタック]

IPv4 と IPv6 の両方を使用して IP アドレスを設定します。

[IPv4]

IPv4 を使用して IP アドレスを設定します。

[IPv6]

IPv6 を使用して IP アドレスを設定します。

[TCP/IP 設定]

TCP/IP を設定します。

[IP アドレスの取得方法]

IP アドレスを取得する方法を設定します。

[IP アドレス]

本機に割り当てられた IP アドレスを表示します。[IP アドレスの取得方法] が [直接入力] に設定されているときは、IP アドレスを入力します。

[サブネットマスク]

本機に割り当てられたサブネットマスクを表示します。[IP アドレスの取得方法] が [直接入力] に設定されているときは、サブネットマスクを入力します。

[ゲートウェイアドレス]

本機に割り当てられたゲートウェイアドレスを表示します。[IP アドレスの取得方法] が [直接入力] に設定されているときは、ゲートウェイアドレスを入力します。

[通信速度]

イーサネットの通信速度および通信方式を設定します。

[プロトコル設定]

各プロトコルを有効または無効にします。

[その他]

ネットワーク関連の応用設定をします。

[IPv4 フィルター]

本機と通信できる機器を制限するかどうかを設定します。本機との通信を許可する IPv4 アドレスの範囲は、インターネットサービスで登録します。



- Wi-Fi Direct 経由の通信には適用されません。

[IPv6 フィルター]

本機と通信できる機器を制限するかどうかを設定します。本機との通信を許可する IPv6 アドレスの範囲は、インターネットサービスで登録します。



- Wi-Fi Direct 経由の通信には適用されません。

[IEEE 802.1x]

IEEE 802.1x 認証を無効にします。



- この設定は、本機が LAN ケーブルで接続され、インターネットサービスで IEEE 802.1x 認証が設定されているときに使用できます。詳しくは、インターネットサービスのヘルプを参照してください。

[ネットワーク設定の初期化]

メモリーに保存されている有線 LAN 設定と無線 LAN 設定を初期化します。初期化後に本機を再起動すると、すべての有線 LAN 設定と無線 LAN 設定が工場出荷時の設定値に戻ります。

[証明書をすべて削除]

本機に登録されている証明書をすべて削除します。

6.9 [セキュリティ設定]

設定メニューや機能にアクセス制限をかけるなど、セキュリティ関連の設定ができます。

- [[管理者認証]] (P.57)
- [[プリント集計管理]] (P.58)
- [[強制白黒プリント]] (P.58)
- [[ソフトウェアダウンロード]] (P.58)
- [[認証失敗アクセス拒否]] (P.58)
- [[セキュリティ警告]] (P.58)
- [[カスタマーエンジニアの操作制限]] (P.59)
- [[ジョブの表示情報を制限]] (P.59)
- [[プリントジョブの出力制限]] (P.59)

[管理者認証]

管理者認証機能を使って、パスワードを設定して各機能にアクセス制限をかけるかどうかを設定します。アクセス制限の対象となる機能は次のとおりです。

- [レポート / リスト]
- [一般]
- [ネットワーク設定]
- [セキュリティ設定]
- [メンテナンス]
- [高度な設定]



- 詳しくは、「機能にアクセス制限をかける」(P.26) を参照してください。

[パスワードの変更]

使用するパスワードを変更します。

[プリント集計管理]

プリントの制限に関する設定をします。

[プリント集計管理]

ユーザーごとにプリントの利用を制限したり、プリントの利用量を集計したりします。

補足

- 本機へのユーザー登録やプリントの利用制限の方法については、「登録ユーザーだけにプリントを許可する」(P.73) または 「登録ユーザーごとにプリントの利用を制限する」(P.75) を参照してください。

[未認証ユーザーのプリント]

[プリント集計管理] を有効にすると、アカウント情報（ユーザー名とパスワード）を持たないジョブはプリントできません。アカウント情報を持たないジョブのプリントを許可する場合は、本機能を有効にします。アカウント情報を持たないジョブとは、次のとおりです。

- 他社製のプリンタードライバーやユーティリティで作成されたジョブ
- 次の機能を使って送信されたジョブ
 - USB ダイレクトプリント
 - AirPrint

補足

- 弊社のプリンタードライバーやアプリケーションを使用した場合でも、プリンタードライバーやアプリケーションの認証情報の設定を無効にすると、アカウント情報を持たないジョブになります。

[強制白黒プリント]

- [プリント集計管理] が有効の場合

カラープリントを制限されたユーザーのカラープリントジョブを強制的に白黒でプリントします。[未認証ユーザーのプリント] が有効のときは、アカウント情報を持たないカラープリントジョブも強制的に白黒でプリントします。

補足

- カラープリントを制限されたユーザーとは、インターネットサービスの [集計] でカラープリントの利用を禁止されたユーザーです。[強制白黒プリント] を無効にした場合、カラープリントを制限されたユーザーのカラープリントジョブはキャンセルされます。詳しくは、「白黒プリントだけを許可する」(P.75) を参照してください。
- [プリント集計管理] が無効の場合
すべてのユーザーのカラープリントジョブを強制的に白黒でプリントします。

[ソフトウェアダウンロード]

ファームウェア更新ファイルのダウンロード機能を有効にするかどうかを設定します。

[認証失敗アクセス拒否]

管理者認証のログイン回数に制限をかけるかどうかと、かける場合のログインの試行回数を設定します。

[セキュリティ警告]

グローバル IP アドレスが設定された機器のインターネットサービスを、ユーザーが機械管理者として利用する場合に、セキュリティに関する警告を表示するかどうかを設定します。

[カスタマーエンジニアの操作制限]

カスタマーエンジニアに本機の設定が変更されないように、カスタマーエンジニアの操作を制限できます。

[ジョブの表示情報を制限]

ジョブの個人情報を非表示にするかどうかを設定します。非表示にできる項目は、インターネットサービスで表示されるジョブ情報の文書名とユーザー名です。

[プリントジョブの出力制限]

[セキュリティープリントのみ許可] を選ぶと、セキュリティープリントのジョブだけをプリントし、それ以外のプリントジョブは中止します。

6.10 [メンテナンス]

転写ユニットの清掃やメモリーの初期化など、メンテナンスに関する設定ができます。

- [[EP 通信確認]] (P.59)
- [[用紙種類調整]] (P.59)
- [[1 次転写電圧オフセット調整]] (P.60)
- [[2 次転写電圧オフセット調整]] (P.60)
- [[印字位置指定]] (P.60)
- [[定着ユニット調整]] (P.60)
- [[画質の設定 / 色の補正]] (P.60)
- [[マーキングユニットのリフレッシュ]] (P.61)
- [[トナーリフレッシュ]] (P.61)
- [[手差しトレイの給紙方法]] (P.61)
- [[NVM の初期化]] (P.61)
- [[プリントメーターの初期化]] (P.61)
- [[蓄積ジョブの消去]] (P.61)
- [[フォームの削除]] (P.61)
- [[トナーカートリッジ]] (P.61)
- [[高地使用設定]] (P.62)
- [[ジョブ履歴の初期化]] (P.62)
- [[EP 設置]] (P.62)
- [[ソフトウェアバージョンアップ]] (P.62)

[EP 通信確認]

EP-BB サービスを設置している場合に表示されます。通常は使用しません。弊社から連絡があった場合に使用します。

[用紙種類調整]

用紙種類を設定します。

[1 次転写電圧オフセット調整]

出力結果に文字や画像の残像（ゴースト）が現れたときに転写電圧を調整します。出力結果にかすかに残像（ゴースト）が現れたときに、値を小さくして電圧を下げます。

[2 次転写電圧オフセット調整]

用紙種類ごとに転写ロール（BTR）の転写電圧を調整します。プリント結果の色がまだらになる場合は、値を大きくして電圧を上げます。白く抜けてしまう場合と用紙後端付近に濃度ムラが発生する場合は、値を小さくして電圧を下げます。

[印字位置指定]

プリント位置がずれたときなどに、印字位置を調整します。

[リードレジ / サイドレジ]

トレイごとに用紙の送り方向（リードレジ (L)）と幅方向（サイドレジ (S)）の印字位置のずれを数値で調整します。

[直角度]

画像の傾きを直角度の数値で調整します。

[チャートのプリント]

位置調整チャートをプリントします。印字位置のずれを確認できます。

[定着ユニット調整]

用紙種類ごとに定着ユニットの温度調整をします。用紙がカールする場合は、温度を下げます。用紙にトナーが正しく定着しない場合は、温度を上げます。

[画質の設定 / 色の補正]

画質設定 / 色補正項目を設定します。

[カラーレジ調整]

出力結果に色版のずれが発生した場合に、カラーレジストレーション（色版のずれ）を自動または手動で調整します。手動で調整する場合は、チャートをプリントして調整します。

[濃度調整]

トナーの濃度を調整します。数値を変更することで濃さと薄さが変わります。

[プリントヘッド濃度（単筋）]

プリント時の出力結果に筋（線）が出た場合に使用します。チャートをプリントして調整します。

[プリントヘッド濃度（周期筋）]

出力結果に周期的な縦筋（縦線）が出た場合に使用します。チャートをプリントして調整します。

[コート紙の画質]

コート紙にプリントするときの画質を設定します。

[マーキングユニットのリフレッシュ]

現像機と転写ユニットを清掃します。プリント結果がぼやけているときに実施します。



- この機能はドラムカートリッジを使用するため、ドラムカートリッジの寿命が縮まることがあります。

[トナーリフレッシュ]

トナーと現像剤のバランスを適正にします。プリント結果がぼやけているときに実施します。



- この機能はトナーを使用するため、トナーカートリッジ、ドラムカートリッジ、およびトナー回収ボトルの寿命が縮まることがあります。

[手差しトレイの給紙方法]

プリンタードライバーで、[厚紙 (106 ~ 176g/m²)]、[封筒]、[ラベル紙]、[コート紙 1(105g/m²)]、[コート紙 2(106 ~ 176g/m²)]、[郵便はがき]を設定し、手差しトレイを使用している場合に、[厚紙の給紙ミス低減]を選ぶと、本機の給紙エラーが減少します。

[NVMの初期化]

メモリー (NVM) を初期化します。初期化後に本機を再起動すると、本機の設定が工場出荷時の値に戻ります。

[アプリ情報]

追加したアプリを削除します。

[システム設定]

システム設定を工場出荷時の状態に戻します。

[プリントメーターの初期化]

集計したプリント枚数を初期化します。

[蓄積ジョブの消去]

蓄積プリント機能により保存されているプリントジョブを削除します。

[フォームの削除]

本機に保存されているフォームを削除します。

[トナーカートリッジ]

使用するトナーカートリッジを設定します。

[カスタムトナーモード]

カスタムモードで本機を使用したい場合に設定します。対応したトナーでご使用ください。



- カスタムトナーモードは、一度有効にすると無効には変更できません。
- カスタムトナーモードは品質保証外の機能であり、所定の機能、性能は保たれないことがあります。そのまま使い続けると、プリンターが故障する原因となることがあります。
- カスタムトナーモードでは、「[ドラム寿命動作]」(P.66)の設定が無視されます。また、トナーカートリッジやドラムカートリッジの残量表示が行われません。

[高地使用設定]

本機の設置場所が高地の場合に高度を設定します。

高度を正しく設定することで印字品質が維持され、トナー残量が正しく表示されます。

[ジョブ履歴の初期化]

本機で処理されたジョブの履歴データをすべて削除します。

[EP 設置]

EP-BB サービスを設置するときに使用します。



- EP-BB サービスが未設置の場合だけ表示されます。

[ソフトウェアバージョンアップ]

ファームウェアの更新版があるかどうかを確認します。更新版が見つかった場合はバージョンアップができません。



- 本機能を利用するには、EP-BB サービスの設置が必要です。

6.11 [高度な設定]

使用環境やお好みに応じて各設定を変更できます。

- 「[PCL 設定]」(P.62)
- 「[PDF 設定]」(P.64)
- 「[USB ポート設定]」(P.65)
- 「[出力設定]」(P.65)
- 「[トナー残量警告メッセージ]」(P.66)
- 「[ドラム寿命動作]」(P.66)
- 「[ジョブ履歴レポート]」(P.67)

[PCL 設定]

Printer Control Language (PCL) に関する設定をします。

[トレイ選択]

使用する用紙トレイを設定します。

[出力用紙サイズ]

プリントする用紙サイズを設定します。

[原稿の向き]

原稿の向きを設定します。

[両面]

用紙の両面にプリントするかどうかを設定します。両面プリントする場合は、長辺とじまたは短辺とじを設定します。

[フォント設定]

フォントの初期値を設定します。

[シンボル設定]

シンボルセットの初期値を設定します。

[フォントサイズ]

プロポーショナルフォントのフォントサイズを設定します。

[フォントピッチ]

等幅フォントのフォントピッチを設定します。フォントピッチは横 1 インチ内にプリントされる文字数を表します。

[フォーム行数]

1 ページあたりのプリント行数を設定します。行間のスペースは、[出力用紙サイズ] および [原稿の向き] に基づいて設定されます。あらかじめ用紙サイズと原稿の向きを設定してください。

[部数]

プリント部数を設定します。



- 特定のプリントジョブに対して部数を設定する場合は、プリンタードライバーから値を設定してください。プリンタードライバーで設定した値は操作パネルで設定した値よりも常に優先されます。

[イメージエンハンス]

画像処理機能を有効にするかどうかを設定します。設定を有効にすると、黒と白の境界線が滑らかになり、緑のギザギザが低減して見た目が向上します。

[Hex Dump]

本機に送られたすべてのデータが 16 進数と文字でプリントされ、トラブルの原因を分析できます。制御コードは実行されません。

[トナー節約]

プリント時にトナーを節約するかどうかを設定します。通常のプリントに比べて印字品質は低下します。

[行末処理]

制御文字コマンドを追加します。

[カラーモード]

カラーモードを設定します。

[白紙節約]

何もイメージがない白紙ページはプリントせず、イメージがあるページだけプリントするかどうかを設定します。

[PDF 設定]

PDF ファイルのプリント設定をします。

[部数]

プリント部数を設定します。

[両面]

用紙の両面にプリントするかどうかを設定します。両面プリントする場合は、長辺とじまたは短辺とじを設定します。

[プリントモード]

プリントモードを設定します。

[PDF パスワード]

パスワードで保護された PDF をプリントするためのパスワードを設定します。

[ソート]

複数ページを複数部プリントする場合に、ページごとに排出するか、1 部ごとに排出するかの初期値を設定します。

[出力用紙サイズ]

プリントする用紙サイズを設定します。

[レイアウト]

プリントするレイアウトを設定します。

[PDF デフォルトカラー]

カラーモードを設定します。

[ジョブ区切りの検出]

プリントが正常に終了したことを検知するかどうかを設定します。

[USB ポート設定]

USB インターフェイスに関する設定をします。

[ポート設定]

USB インターフェイスの使用を有効にするかどうかを設定します。

[ポート固定]

ソフトウェアインストール時に指定したポートを固定して使用するかどうかを設定します。

[自動排出時間設定]

コンピューターからデータを受信するまでのプリンターが待機する時間を設定します。設定した時間内にプリントされなかった場合、プリントジョブは中止されます。

[出力設定]

本機からのプリントに関する設定をします。

[ID プリント]

ユーザー ID をプリントするかどうかと、プリントする場合の位置を設定します。

[テキストプリント]

本機でサポートされていないページ記述言語 (PDL) データをテキストとしてプリントするかどうかを設定します。

[用紙の置き換え]

指定したトレイにセットされている用紙が現在のジョブの用紙サイズの設定と一致しない場合に、異なるサイズの用紙を使用するかどうかを設定します。

[A4/ レター出力用紙切り替え]

A4 サイズの用紙が使用できなかったときにレターサイズの用紙で代用してプリントするかどうか、またはレターサイズを A4 サイズで代用してプリントするかどうかを設定します。

[手差しトレイを優先]

プリンタードライバーで用紙トレイが自動選択の場合に、手差しトレイを使用するかどうかを設定します。

[する] に設定すると、プリンタードライバーで用紙トレイが自動選択の場合に、手差しトレイに用紙がセットされているときは、手差しトレイを使用します。

[用紙サイズ違いエラーを表示]

プリンタードライバーで設定した用紙サイズと、操作パネルで設定した用紙サイズが一致している場合に、プリンタードライバーで設定した用紙サイズと、トレイにセットした用紙のサイズが一致していないとき、操作パネルにエラーを表示するかどうかを設定します。

補足

- [しない] を選んだ場合は、すべてのトレイで次の現象が発生する可能性があります。
 - 用紙サイズが原稿サイズより小さいときに用紙の裏面が汚れることがあります。
 - 印刷に時間がかかることがあります。
 - 両面プリントしたときに印字がずれることがあります。
- トレイ 1 では、次の現象も発生する可能性があります。
 - A5 サイズまたは B6 サイズ以下の用紙を使用する場合は、紙詰まりが発生することがあります。
 - 印刷後は本機内に用紙が残る場合があります。
 - A5 サイズ未満の用紙で両面プリントを行った場合、紙詰まりが発生することがあります。
- トレイ 2 (トレイモジュール) (オプション) では、次の現象も発生する可能性があります。
 - A5 サイズ以下の用紙を使用する場合は、紙詰まりが発生することがあります。
 - 印刷後は本機内に用紙が残る場合があります。
- 手差しトレイでは、次の現象も発生する可能性があります。
 - A5 サイズ以下の用紙で両面プリントを行った場合、紙詰まりが発生することがあります。

[バナーシート出力設定]

バナーシートを挿入する位置とバナーシートをプリントするトレイを設定します。

[レポート両面プリント]

レポートをプリントするときに用紙の両面にプリントするかどうかを設定します。

[レターヘッド両面プリント]

レターヘッドの両面にプリントするかどうかを設定します。

[Hex Dump]

本機に送られたすべてのデータが 16 進数と文字でプリントされ、トラブルの原因を分析できます。制御コードは実行されません。

[トナー残量警告メッセージ]

トナー残量が少なくなったときに警告メッセージを表示するかどうかを設定します。

[ドラム寿命動作]

ドラムカートリッジが交換時期になったときに印刷を停止するかどうかを設定します。

補足

- ドラム交換のメッセージが表示される前にあらかじめ設定しておく必要があります。ドラム交換のメッセージが表示されたあとに設定は変更できません。

[停止する]

ドラムカートリッジの交換時期になると、本機は停止します。

[継続する]

ドラムカートリッジの交換時期になっても、本機は停止しません。

 **補足**

- 印字品質の保証外となるため、[ドラムカートリッジの予備を用意] のメッセージが表示されたら、新しいドラムカートリッジに交換することをおすすめします。
- [ドラムカートリッジを交換してください。] のメッセージが表示されると、新しいドラムカートリッジに交換するまで印刷できません。

[ジョブ履歴レポート]

ジョブ履歴レポートを自動的にプリントするかどうかを設定します。
自動の場合、ジョブの処理が 20 件終了するごとにプリントされます。

 **補足**

- レポートは [レポート/リスト] メニューからプリントすることもできます。

7 便利な使いかた

7.1 インターネットサービスを使う

インターネットサービスは、Web ブラウザーを使用して、本機の状態やジョブの履歴を表示したり、本機の設定を変更したりするためのサービスです。

TCP/IP 環境で、本機とネットワーク接続されたコンピューターで使用できます。



インターネットサービスで使用できる主な機能は、次のとおりです。

メニュー名	主な機能
[ホーム]	用紙トレイおよび消耗品の状態、サポート情報、通知などを確認できます。
[ジョブ]	ジョブ一覧やジョブ履歴を確認できます。
[ネットワーク] *1	ネットワーク通信に必要な設定ができます。
[集計] *2	ユーザーごとに、プリントの利用量を集計したり、プリントの利用を制限したりできます。
[システム] *1	セキュリティーと機械管理者の設定ができます。

*1 : インターネットサービスの [管理者モード] が有効の場合は機械管理者としてログインすると、メニューが表示されます。機械管理者としてログインする方法については、「ログインの方法」(P.69)を参照してください。

*2 : プリント集計管理機能が有効の場合に表示されます。

68 参照

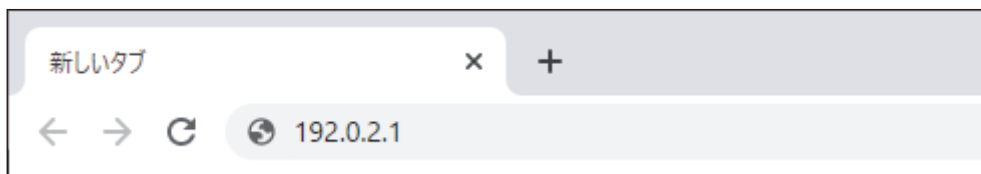
- インターネットサービスから設定できる項目については、インターネットサービスのヘルプを参照してください。

インターネットサービスを起動する



1. コンピューターを起動し、Web ブラウザーを起動します。

2. Web ブラウザーのアドレス入力欄に、本機の IP アドレスまたは URL を入力し、〈Enter〉キーを押します。

インターネットサービスのトップページが表示されます。



補足

- ポート番号を指定する場合は、アドレスの後ろに「:」に続けて「80」（工場出荷時のポート番号）を指定してください。ポート番号は、[設定レポート] で確認できます。
- 本機の IP アドレスを確認するには、操作パネルの  〈メニュー〉 ボタンを押し、▲または▼ボタンを押して [ネットワーク設定] > [Ethernet 設定] > [TCP/IP 設定] > [IP アドレス] を選び、 ボタンを押します。

ログインの方法

1. インターネットサービスを起動します。
2. 画面右上の [ログイン] をクリックします。
3. [ユーザー名] および [パスワード] を入力して、[ログイン] をクリックします。

補足

- 初期設定のユーザー名は「admin」、パスワードは「シリアル番号」が設定されています。「シリアル番号」は、インターネットサービスの [機器情報] > [詳細] から確認できます。
- 認証を解除する場合は、画面右上の認証ユーザー名 > [ログアウト] をクリックします。

インターネットサービスのヘルプについて

インターネットサービスから設定できる項目については、インターネットサービスのヘルプを参照してください。

インターネットサービスのヘルプは、画面右上の  をクリックすると表示されます。

7.2 本機のソフトウェアを使う

本機のソフトウェアは、[プリンターソフトウェア] をコンピューターにダウンロードしてインストールします。

Print & Scan Hub (Windows)

[Print & Scan Hub] は、次の機能を提供するソフトウェアです。

- [本機 / ジョブ / 消耗品の状態の確認] (P.70)
- [印刷完了 / エラーの通知] (P.71)



本機 / ジョブ / 消耗品の状態の確認

補足

- この機能は、本機がネットワークに接続されているときに使用できます。

本機にエラーが発生しているかどうかを確認したり、ジョブの状態を確認したりできます。また、[Print & Scan Hub] からインターネットサービスを起動して、トナーカートリッジ / ドラムカートリッジ / トナー回収ボトルの状態や用紙トレイにセットされている用紙の残量を確認できます。

1. [スタート] > [NEC Print & Scan Hub] > [Print & Scan Hub] をクリックします。
2. [機器の一覧] から本機を選び、[機器の管理] をクリックします。



3. 本機とジョブの状態を確認します。



4. 消耗品の状態を確認するには、**【機器の情報】** をクリックします。
インターネットサービスが起動し、消耗品の状態を確認できます。

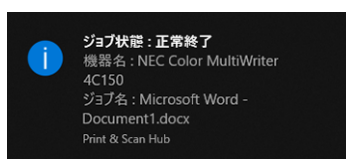


印刷完了 / エラーの通知




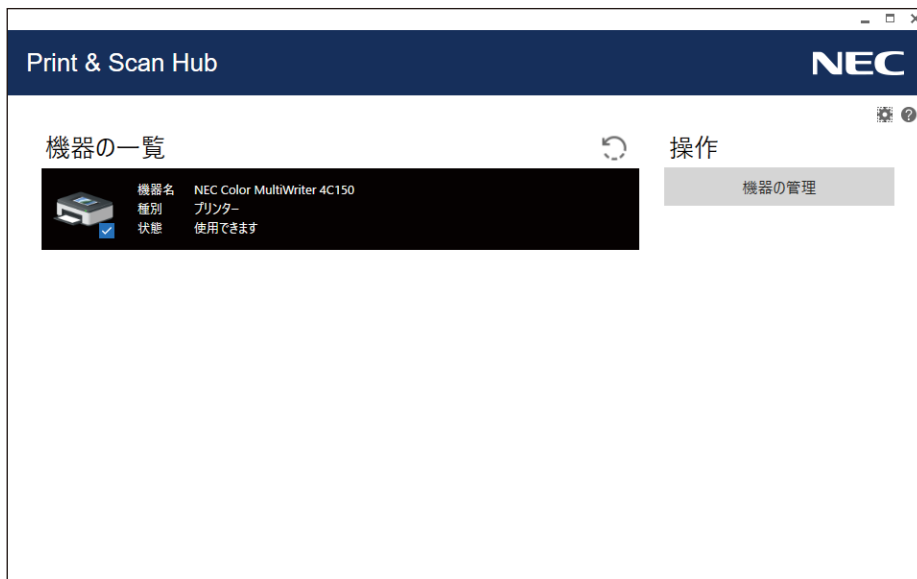
- この機能は、本機が無線 LAN および有線 LAN に接続されているときに使用できます。

プリントが完了したときやエラーが発生したときに、コンピューターのタスクバーに通知します。

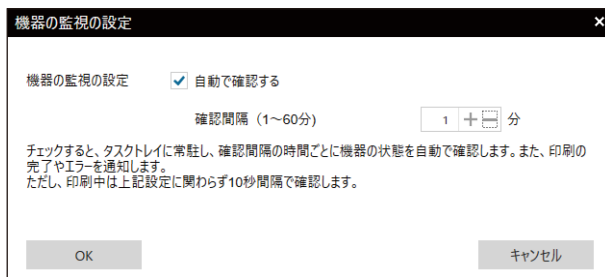


この機能を使用するには、次の手順に従って自動更新機能を有効にします。

1. [スタート] > [NEC Print & Scan Hub] > [Print & Scan Hub] をクリックします。
2. 画面右上の  をクリックし、[機器の監視の設定] をクリックします。



3. [自動で確認する] にチェックマークを付けます。



4. 必要に応じて [確認間隔 (1 ~ 60 分)] を設定し、[OK] をクリックします。

ContentsBridge Utility (Windows)

コンピューター上のファイルを直接プリンターに送って印刷するためのソフトウェアです。PDF ファイルを印刷することができます。

ContentsBridge Utility を起動するには、デスクトップにある ContentsBridge のショートカットをダブルクリックします。

ソフトウェアをアップデートする

最新版のソフトウェアは、弊社公式サイトからダウンロードできます。

<https://jpn.nec.com/printer/laser/download/driver/index.html>

7.3 プリント集計管理機能を使う

概要

プリント集計管理機能を有効にすると、本機に登録されたユーザー（登録ユーザー）だけがプリントできるようになります。登録ユーザーごとにプリントの利用を制限したり、プリントの利用量を集計したりすることもできます。登録ユーザーは、アカウント情報が設定された弊社のプリンタードライバーまたはアプリケーションからプリントする必要があります。

補足

- 最大で 50 ユーザーまで登録できます。

次の図は、プリント集計管理の機能概要を示しています。

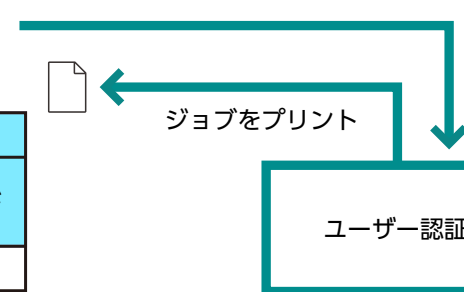
ユーザーごとの制限を設定

アカウント情報		プリント利用制限の例		
ユーザー名	パスワード	カラープリント ○：許可 ×：禁止	カラープリント の上限ページ数	白黒プリントの 上限ページ数
A	xxxx	○	5,000	5,000
B	yyyy	×		3,000
C	zzzz	○	9,000	7,000

本機に登録されたユーザー



アカウント情報が付与されたジョブを送信



ジョブをプリント

ユーザー認証

出力ページ数を
集計

レポートを出力して
利用状況を確認

本機に登録されていないユーザー



× プリント禁止

プリント集計管理には、次の機能があります。

- 「登録ユーザーだけにプリントを許可する」(P.73)
- 「登録ユーザーごとにプリントの利用を制限する」(P.75)
 - 「白黒プリントだけを許可する」(P.75)
 - 「カラー/白黒プリントの上限ページ数を設定する」(P.77)
- 「アカウント情報を持たないジョブのプリントを許可する」(P.79)
 - 「カラー/白黒プリントを許可する」(P.80)
 - 「白黒プリントだけを許可する」(P.80)

登録ユーザーだけにプリントを許可する

この機能を使うには、プリンタードライバー/アプリケーション、操作パネル、およびインターネットサービスでの設定が必要です。

プリンタードライバー/アプリケーションに認証情報を設定する

弊社のプリンタードライバーまたはアプリケーションに、プリント時の認証に必要なアカウント情報（ユーザー名とパスワード）を設定します。

PCL ドライバーを例に手順を説明します。

1. [スタート] > [Windows システムツール] > [コントロールパネル] > [デバイスとプリンターの表示] または [デバイスとプリンター] をクリックします。
2. 本機のアイコンを右クリックし、[プリンターのプロパティ] を選びます。
3. [プリンター構成] タブをクリックします。
4. [認証設定] をクリックします。
5. [認証管理方法の設定] で [認証管理する] を選びます。
6. [認証管理モード] で [ユーザー] を選びます。
7. アカウント (ユーザー名とパスワード) を設定します。

ジョブを送信するたびにアカウントの入力画面を表示する場合

- 1) [ジョブごとに認証の入力画面を表示する] を選びます。
- 2) 必要に応じて、[前回入力した情報を表示する] および [User ID をアスタリスク (***) で表示する] にチェックマークを付けます。

ユーザー名に Windows のログイン名を使用して、常に同じアカウントを使用する場合






- 1) [常に同じ認証情報を使用する] を選びます。
- 2) [User ID の指定] で [ログイン名を使用する] を選びます。
- 3) [パスワード] を設定します。

ユーザー名を手動で設定して、常に同じアカウントを使用する場合

- 1) [常に同じ認証情報を使用する] を選びます。
- 2) [User ID の指定] で [ID を入力する] を選びます。
- 3) [User ID] および [パスワード] を設定します。

8. [OK] をクリックします。
9. [適用] をクリックします。
10. [OK] をクリックします。

操作パネルでプリント集計管理機能を有効にする

1.  ボタンを押します。
2. ▲または▼ボタンを押して [セキュリティー設定] を選び、 ボタンを押します。
3. ▲または▼ボタンを押して [プリント集計管理] を選び、 ボタンを押します。
4. ▲または▼ボタンを押して [プリント集計管理] を選び、 ボタンを押します。
5. ▲または▼ボタンを押して [する] を選び、 ボタンを押します。
6. 本機の電源を切り、再度電源を入れます。

インターネットサービスでユーザーを登録する

プリンタードライバーまたはアプリケーションで設定したユーザーのアカウント情報 (ユーザー名とパスワード) を本機に登録します。

1. 本機の IP アドレスを Web ブラウザーに入力して、インターネットサービスを起動します。

補足

- 本機の IP アドレスを確認するには、操作パネルの  (メニュー) ボタンを押し、▲または▼ボタンを押して [ネットワーク設定] > [Ethernet 設定] > [TCP/IP 設定] > [IP アドレス] を選び、 ボタンを押します。

2. 画面右上の [ログイン] をクリックします。



3. 機械管理者の [ユーザー名] と [パスワード] を入力し、[ログイン] をクリックします。

参照

- ユーザー名およびパスワードの初期値については、「ログインの方法」(P.69) を参照してください。

4. 画面上部の [集計] をクリックします。

5. [ユーザーアカウント] > [追加] をクリックします。

6. [ユーザー名]、[パスワード]、および [パスワードの確認入力] を設定し、[追加] をクリックします。

登録ユーザーごとにプリントの利用を制限する

この機能を使うには、プリンタードライバー / アプリケーション、操作パネル、およびインターネットサービスでの設定が必要です。

設定できる制限は次のとおりです。

- 「白黒プリントだけを許可する」(P.75)
- 「カラー / 白黒プリントの上限ページ数を設定する」(P.77)

白黒プリントだけを許可する

プリンタードライバー / アプリケーションに認証情報を設定する

プリンタードライバーまたはアプリケーションに、プリント時の認証に必要なアカウント情報（ユーザー名とパスワード）を設定します。

PCL ドライバーを例に手順を説明します。

1. [スタート] > [Windows システムツール] > [コントロールパネル] > [デバイスとプリンターの表示] または [デバイスとプリンター] をクリックします。

2. 本機のアイコンを右クリックし、[プリンターのプロパティ] を選びます。
3. [プリンター構成] タブをクリックします。
4. [認証設定] をクリックします。
5. [認証管理方法の設定] で [認証管理する] を選びます。
6. [認証管理モード] で [ユーザー] を選びます。
7. アカウント (ユーザー名とパスワード) を設定します。

ジョブを送信するたびにアカウントの入力画面を表示する場合

- 1) [ジョブごとに認証の入力画面を表示する] を選びます。
- 2) 必要に応じて、[前回入力した情報を表示する] および [User ID をアスタリスク (***) で表示する] にチェックマークを付けます。

ユーザー名に Windows のログイン名を使用して、常に同じアカウントを使用する場合



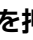


- 1) [常に同じ認証情報を使用する] を選びます。
- 2) [User ID の指定] で [ログイン名を使用する] を選びます。
- 3) [パスワード] を設定します。

ユーザー名を手動で設定して、常に同じアカウントを使用する場合

- 1) [常に同じ認証情報を使用する] を選びます。
- 2) [User ID の指定] で [ID を入力する] を選びます。
- 3) [User ID] および [パスワード] を設定します。

8. [OK] をクリックします。
9. [適用] をクリックします。
10. [OK] をクリックします。

操作パネルでプリント集計管理機能を有効にする

1.  (メニュー) ボタンを押します。
2. ▲または▼ボタンを押して [セキュリティ設定] を選び、 ボタンを押します。
3. ▲または▼ボタンを押して [プリント集計管理] を選び、 ボタンを押します。
4. ▲または▼ボタンを押して [プリント集計管理] を選び、 ボタンを押します。
5. ▲または▼ボタンを押して [する] を選び、 ボタンを押します。
6. 本機の電源を切り、再度電源を入れます。

インターネットサービスでユーザー登録と利用制限の設定をする

プリンタードライバーまたはアプリケーションで設定したユーザーのアカウント情報 (ユーザー名とパスワード) を本機に登録し、プリントの利用制限を設定します。設定を行うには、インターネットサービスに機械管理者としてログインする必要があります。

1. 本機の IP アドレスを Web ブラウザーに入力して、インターネットサービスを起動します。

補足

- 本機の IP アドレスを確認するには、操作パネルの  (メニュー) ボタンを押し、▲または▼ボタンを押して [ネットワーク設定] > [Ethernet 設定] > [TCP/IP 設定] > [IP アドレス] を選び、 ボタンを押します。

2. 画面右上の [ログイン] をクリックします。



3. 機械管理者の [ユーザー名] と [パスワード] を入力し、[ログイン] をクリックします。

60 参照

- ユーザー名およびパスワードの初期値については、「ログインの方法」(P.69)を参照してください。

4. 画面上部の [集計] をクリックします。

5. [ユーザーアカウント] > [追加] をクリックします。

6. [ユーザー名]、[パスワード]、および [パスワードの確認入力] を設定し、[追加] をクリックします。

7. 追加されたユーザーアカウントをクリックします。

8. [編集] をクリックします。

9. [カラープリント] の横の をクリックし、チェックマークを非表示にします。

10. [OK] をクリックします。

補足

- カラープリントの利用を制限されたユーザーのカラープリントジョブはキャンセルされます。ジョブをキャンセルせずに白黒でプリントする場合は、「カラープリントジョブを白黒でプリントする」(P.38)を参照してください。

カラー / 白黒プリントの上限ページ数を設定する

カラーまたは白黒でプリントできるページ数の上限を設定します。

プリンタードライバー / アプリケーションに認証情報を設定する

プリンタードライバーまたはアプリケーションに、プリント時の認証に必要なアカウント情報（ユーザー名とパスワード）を設定します。

PCL ドライバーを例に手順を説明します。

1. [スタート] > [Windows システムツール] > [コントロールパネル] > [デバイスとプリンターの表示] または [プリンターのプロパティ] をクリックします。

2. 本機のアイコンを右クリックし、[プリンターのプロパティ] を選びます。
3. [プリンター構成] タブをクリックします。
4. [認証設定] をクリックします。
5. [認証管理方法の設定] で [認証管理する] を選びます。
6. [認証管理モード] で [ユーザー] を選びます。
7. アカウント (ユーザー名とパスワード) を設定します。

ジョブを送信するたびにアカウントの入力画面を表示する場合

- 1) [ジョブごとに認証の入力画面を表示する] を選びます。
- 2) 必要に応じて、[前回入力した情報を表示する] および [User ID をアスタリスク (***) で表示する] にチェックマークを付けます。

ユーザー名に Windows のログイン名を使用して、常に同じアカウントを使用する場合


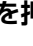
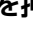


- 1) [常に同じ認証情報を使用する] を選びます。
- 2) [User ID の指定] で [ログイン名を使用する] を選びます。
- 3) [パスワード] を設定します。

ユーザー名を手動で設定して、常に同じアカウントを使用する場合

- 1) [常に同じ認証情報を使用する] を選びます。
- 2) [User ID の指定] で [ID を入力する] を選びます。
- 3) [User ID] および [パスワード] を設定します。

8. [OK] をクリックします。
9. [適用] をクリックします。
10. [OK] をクリックします。

操作パネルでプリント集計管理機能を有効にする

1.  (メニュー) ボタンを押します。
2. ▲または▼ボタンを押して [セキュリティ設定] を選び、 ボタンを押します。
3. ▲または▼ボタンを押して [プリント集計管理] を選び、 ボタンを押します。
4. ▲または▼ボタンを押して [プリント集計管理] を選び、 ボタンを押します。
5. ▲または▼ボタンを押して [する] を選び、 ボタンを押します。
6. 本機の電源を切り、再度電源を入れます。

インターネットサービスでユーザー登録と利用制限の設定をする

プリンタードライバーまたはアプリケーションで設定したユーザーのアカウント情報 (ユーザー名とパスワード) を本機に登録し、プリントの利用制限を設定します。設定を行うには、インターネットサービスに機械管理者としてログインする必要があります。

1. 本機の IP アドレスを Web ブラウザーに入力して、インターネットサービスを起動します。

補足

- 本機の IP アドレスを確認するには、操作パネルの  (メニュー) ボタンを押し、▲または▼ボタンを押して [ネットワーク設定] > [Ethernet 設定] > [TCP/IP 設定] > [IP アドレス] を選び、 ボタンを押します。

2. 画面右上の [ログイン] をクリックします。



3. 機械管理者の [ユーザー名] と [パスワード] を入力し、[ログイン] をクリックします。

60 参照

- ユーザー名およびパスワードの初期値については、「ログインの方法」(P.69)を参照してください。

4. 画面上部の [集計] をクリックします。

5. [ユーザーアカウント] > [追加] をクリックします。

6. [ユーザー名]、[パスワード]、および [パスワードの確認入力] を設定し、[追加] をクリックします。

7. 追加されたユーザーアカウントをクリックします。

8. [編集] をクリックします。

9. [カラープリント] の下の [上限ページ数] に任意の数値を入力します。

10. [白黒プリント] の下の [上限ページ数] に任意の数値を入力します。

11. [OK] をクリックします。

アカウント情報を持たないジョブのプリントを許可する

[プリント集計管理] が有効のとき、アカウント情報 (ユーザー名とパスワード) を持たないジョブはプリントできません。プリントを許可したい場合は、[未認証ユーザーのプリント] を有効にします。白黒プリントだけを許可することもできます。

アカウント情報を持たないジョブとは、次のとおりです。

- 他社製のプリンタードライバーやユーティリティーで作成されたジョブ
- 次の機能を使って送信されたジョブ
 - USB ダイレクトプリント
 - AirPrint



- 弊社のプリンタードライバーやアプリケーションを使用した場合でも、プリンタードライバーやアプリケーションの認証情報の設定を無効にすると、アカウント情報を持たないジョブになります。

カラー / 白黒プリントを許可する

1. 〈メニュー〉 ボタンを押します。
2. ▲または▼ボタンを押して [セキュリティ設定] を選び、 ボタンを押します。
3. ▲または▼ボタンを押して [プリント集計管理] を選び、 ボタンを押します。
4. ▲または▼ボタンを押して [未認証ユーザーのプリント] を選び、 ボタンを押します。
5. ▲または▼ボタンを押して [許可] を選び、 ボタンを押します。
6. 〈戻る〉 または ボタンを 2 回押します。
7. ▲または▼ボタンを押して [強制白黒プリント] を選び、 ボタンを押します。
8. ▲または▼ボタンを押して [しない] を選び、 ボタンを押します。
9. 本機の電源を切り、再度電源を入れます。

白黒プリントだけを許可する

1. 〈メニュー〉 ボタンを押します。
2. ▲または▼ボタンを押して [セキュリティ設定] を選び、 ボタンを押します。
3. ▲または▼ボタンを押して [プリント集計管理] を選び、 ボタンを押します。
4. ▲または▼ボタンを押して [未認証ユーザーのプリント] を選び、 ボタンを押します。
5. ▲または▼ボタンを押して [許可] を選び、 ボタンを押します。
6. 〈戻る〉 または ボタンを 2 回押します。
7. ▲または▼ボタンを押して [強制白黒プリント] を選び、 ボタンを押します。
8. ▲または▼ボタンを押して [する] を選び、 ボタンを押します。
9. 本機の電源を切り、再度電源を入れます。

プリントの利用状況を確認する

集計管理レポートを出力して、プリントの利用制限の設定状況と出力したページ数の合計を確認できます。



- 集計管理レポートの出力方法については、「ユーザー別、用紙サイズ別に確認する」(P.99) を参照してください。

7.4 暗号化機能を使う

暗号化機能を使うと、データを暗号化して通信できるようになり、データの改ざんを防止できます。本機で暗号化機能を使うには、電子証明書が必要になります。



- 本機で使用できる電子証明書は次のとおりです。

- インターネットサービスを使って作成した自己証明書
- 認証局 (CA) によって署名された証明書
- 本機にインポートできる電子証明書の規格は次のとおりです。
 - PKCS#12 (DER 形式)
 - PKCS#7 (DER 形式) (CSR 用)

暗号化機能の設定にはインターネットサービスを使います。

事前準備をする

SSL/TLS サーバー通信を有効にする

電子証明書を使った暗号化機能を使う前に、SSL/TLS サーバー通信を有効にします。

1. 本機の IP アドレスを Web ブラウザーに入力して、インターネットサービスを起動します。



- 本機の IP アドレスを確認するには、操作パネルの  (メニュー) ボタンを押し、▲または▼ボタンを押して [ネットワーク設定] > [Ethernet 設定] > [TCP/IP 設定] > [IP アドレス] を選び、 ボタンを押します。

2. 画面右上の [ログイン] をクリックします。



3. 機械管理者の [ユーザー名] と [パスワード] を入力し、[ログイン] をクリックします。



- ユーザー名およびパスワードの初期値については、「ログインの方法」(P.69) を参照してください。

4. 画面上部の [システム] をクリックします。

5. [セキュリティー] をクリックします。

6. [SSL/TLS 設定] をクリックします。

7. [HTTP-SSL/TLS 通信] の をクリックしてチェックマークを付けます。

8. [OK] をクリックします。

9. [今すぐ再起動] をクリックします。


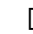
電子証明書を設定する

インターネットサービスを使って作成した自己証明書と認証局（CA）によって署名された証明書で設定手順が異なります。

自己証明書を作成して使う場合

1. 本機の IP アドレスを Web ブラウザーに入力して、インターネットサービスを起動します。

補足

- 本機の IP アドレスを確認するには、操作パネルの  〈メニュー〉 ボタンを押し、▲または▼ボタンを押して [ネットワーク設定] > [Ethernet 設定] > [TCP/IP 設定] > [IP アドレス] を選び、 ボタンを押します。

2. 画面右上の [ログイン] をクリックします。



3. 機械管理者の [ユーザー名] と [パスワード] を入力し、[ログイン] をクリックします。

補足

- ユーザー名およびパスワードの初期値については、「ログインの方法」(P.69) を参照してください。

4. 画面上部の [システム] をクリックします。
5. [セキュリティー] をクリックします。
6. [証明書設定] をクリックします。
7. [機器の証明書] が選択されていることを確認し、[作成] をクリックします。
8. [自己署名証明書の作成] をクリックします。
9. [デジタル署名の方式] からデジタル署名の方式を選びます。
10. [公開鍵のサイズ] から公開鍵のサイズを選びます。
11. [有効期間 (日数)] に証明書の有効期間を設定します。
12. [作成] をクリックします。
13. [閉じる] をクリックします。

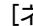
認証局 (CA) によって署名された証明書を使う場合

認証局 (CA) によって署名された証明書を使う場合は、証明書署名要求 (CSR) を作成し、認証局 (CA) から証明書を受け取ります。

■ 証明書署名要求 (CSR) を作成する

1. 本機の IP アドレスを Web ブラウザーに入力して、インターネットサービスを起動します。

補足

- 本機の IP アドレスを確認するには、操作パネルの  (メニュー) ボタンを押し、▲または▼ボタンを押して [ネットワーク設定] > [Ethernet 設定] > [TCP/IP 設定] > [IP アドレス] を選び、 ボタンを押します。

2. 画面右上の [ログイン] をクリックします。



3. 機械管理者の [ユーザー名] と [パスワード] を入力し、[ログイン] をクリックします。

補足

- ユーザー名およびパスワードの初期値については、「ログインの方法」(P.69) を参照してください。

4. 画面上部の [システム] をクリックします。

5. [セキュリティー] をクリックします。

6. [証明書設定] をクリックします。

7. [機器の証明書] が選択されていることを確認し、[作成] をクリックします。

8. [証明書署名要求 (CSR) の作成] をクリックします。

9. 各項目を設定します。

10. [作成] をクリックします。

11. [ダウンロード] をクリックします。

CSR がコンピューターに保存されます。

注記

- CSR をエクスポートしたあと、証明書のインポートが終わるまでの間に、新しく CSR をエクスポートしないでください。CSR に対応した秘密鍵が本機に保存されているため、新しく CSR を再生成すると証明書との整合がとれなくなり、正しくインポートできなくなります。

12. [閉じる] をクリックします。

13. CSR を認証局 (CA) に送付して、CA 署名証明書を受け取ります。



- CSR の送付方法については、ご利用の認証局 (CA) に従ってください。

■ 認証局 (CA) によって署名された証明書をインポートする



- 電子証明書ファイルをインポートする前に、電子証明書ファイルのバックアップをとってください。



- PKCS#12 形式の証明書のインポート後、エクスポートを実行しても秘密鍵はエクスポートされません。

1. 本機の IP アドレスを Web ブラウザーに入力して、インターネットサービスを起動します。



- 本機の IP アドレスを確認するには、操作パネルの (メニュー) ボタンを押し、▲または▼ボタンを押して [ネットワーク設定] > [Ethernet 設定] > [TCP/IP 設定] > [IP アドレス] を選び、 ボタンを押します。

2. 画面右上の [ログイン] をクリックします。



3. 機械管理者の [ユーザー名] と [パスワード] を入力し、[ログイン] をクリックします。



- ユーザー名およびパスワードの初期値については、「ログインの方法」(P.69) を参照してください。

4. 画面上部の [システム] をクリックします。

5. [セキュリティー] をクリックします。

6. [証明書設定] をクリックします。

7. [機器の証明書] をクリックして、[信頼する認証局の証明書]、または [中間認証局の証明書] を選びます。

8. [インポート] をクリックします。

9. [選択] をクリックして、インポートするファイルを選びます。

10. インポートする証明書ファイルに対応するパスワードを入力します。



- PKCS#7 形式 (ファイル名の拡張子が p7b になっているもの) の証明書をインポートするときはパスワードの入力は不要です。

11. 確認用のパスワードを再入力します。

12. [インポート] をクリックします。

利用する証明書を選ぶ

1. 本機の IP アドレスを Web ブラウザーに入力して、インターネットサービスを起動します。

補足

- 本機の IP アドレスを確認するには、操作パネルの  (メニュー) ボタンを押し、▲または▼ボタンを押して [ネットワーク設定] > [Ethernet 設定] > [TCP/IP 設定] > [IP アドレス] を選び、 ボタンを押します。

2. 画面右上の [ログイン] をクリックします。



3. 機械管理者の [ユーザー名] と [パスワード] を入力し、[ログイン] をクリックします。

補足

- ユーザー名およびパスワードの初期値については、「ログインの方法」(P.69) を参照してください。

4. 画面上部の [システム] をクリックします。

5. [セキュリティー] をクリックします。

6. [証明書設定] をクリックします。

7. [機器の証明書] をクリックして、[信頼する認証局の証明書]、[中間認証局の証明書]、または [その他の証明書] を選びます。

8. 使用する証明書をクリックします。

9. 内容を確認します。

補足

- 選んだ証明書の [証明書の状態] 列に [有効] が表示されていることを確認します。

10. [閉じる] をクリックします。

11. [SSL/TLS 設定] をクリックします。

12. [機器の証明書 - サーバー] をクリックし、使用する証明書を選びます。

13. [OK] をクリックします。

14. [今すぐ再起動] をクリックします。

15. 本機の再起動が完了したら、[更新] をクリックします。

60 参照

- 電子証明書の削除やエクスポートについては、インターネットサービスのヘルプを参照してください。

暗号化機能を設定する

次の暗号化機能を利用できます。

- HTTP 通信 /IPP 印刷の暗号化
- SMTP 通信の暗号化
- WPA-Enterprise での無線 LAN 接続

HTTP 通信 /IPP 印刷の暗号化

Web ブラウザーと本機の通信を暗号化した場合は、Web ブラウザーのアドレス欄には「http」ではなく「https」から始まるアドレスを入力します。

- IP アドレスの入力例
https://192.0.2.1/ (IPv4 の場合)
https://[2001:DB8::1234]/ (IPv6 の場合)
- インターネットアドレスの入力例
https://myhost.example.com/

IPP の通信（インターネット印刷）を暗号化する場合は、お使いのコンピューターに本機を追加するときに、本機の URL として、「http」ではなく「https」から始まるアドレスを入力します。

SMTP 通信の暗号化

1. 本機の IP アドレスを Web ブラウザーに入力して、インターネットサービスを起動します。

補足

- 本機の IP アドレスを確認するには、操作パネルの  (メニュー) ボタンを押し、▲または▼ボタンを押して [ネットワーク設定] > [Ethernet 設定] > [TCP/IP 設定] > [IP アドレス] を選び、 ボタンを押します。

2. 画面右上の [ログイン] をクリックします。



3. 機械管理者の [ユーザー名] と [パスワード] を入力し、[ログイン] をクリックします。



- ユーザー名およびパスワードの初期値については、「ログインの方法」(P.69) を参照してください。

4. 画面上部の [システム] をクリックします。

5. [セキュリティー] をクリックします。

6. [SSL/TLS 設定] をクリックします。

7. [SMTP - SSL/TLS 通信] をクリックして、接続方法を選びます。

8. [OK] をクリックします。

WPA-Enterprise での無線 LAN 接続

EAP-TLS の場合

1. 本機の IP アドレスを Web ブラウザーに入力して、インターネットサービスを起動します。



- 本機の IP アドレスを確認するには、操作パネルの (メニュー) ボタンを押し、▲または▼ボタンを押して [ネットワーク設定] > [Wi-Fi] > [TCP/IP 設定] > [IP アドレス] を選び、 ボタンを押します。

2. 画面右上の [ログイン] をクリックします。



3. 機械管理者の [ユーザー名] と [パスワード] を入力し、[ログイン] をクリックします。



- ユーザー名およびパスワードの初期値については、「ログインの方法」(P.69) を参照してください。

4. 画面上部の [ネットワーク] をクリックします。

5. [ネットワーク設定] の [Wi-Fi] をクリックします。

6. [セキュリティー設定] の [暗号化方式] から、[WPA2 Enterprise] を選びます。



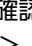

- [ネットワークの種類] で [インフラストラクチャーモード] が設定されているときに使用できます。

7. [認証方式] から、[EAP-TLS] を選びます。
8. [ルート証明書] をクリックし、ルート証明書を選びます。
9. [クライアント証明書] をクリックし、クライアント証明書を選びます。
10. [EAP-Identity] を設定します。
11. [OK] をクリックします。
12. [今すぐ再起動] をクリックします。
13. 本機の再起動が完了したら、[更新] をクリックします。

PEAPv0 MS-CHAPv2、EAP-TTLS/PAP、EAP-TTLS/CHAP の場合

1. 本機の IP アドレスを Web ブラウザーに入力して、インターネットサービスを起動します。

補足

- 本機の IP アドレスを確認するには、操作パネルの  (メニュー) ボタンを押し、▲または▼ボタンを押して [ネットワーク設定] > [Wi-Fi] > [TCP/IP 設定] > [IP アドレス] を選び、 ボタンを押します。

2. 画面右上の [ログイン] をクリックします。



3. 機械管理者の [ユーザー名] と [パスワード] を入力し、[ログイン] をクリックします。

補足

- ユーザー名およびパスワードの初期値については、「ログインの方法」(P.69) を参照してください。

4. 画面上部の [ネットワーク] をクリックします。
5. [ネットワーク設定] の [Wi-Fi] をクリックします。
6. [セキュリティ設定] の [暗号化方式] から、[WPA2 Enterprise] を選びます。

補足

- [ネットワークの種類] で [インフラストラクチャーモード] が設定されているときに使用できます。

7. [認証方式] で、[PEAPv0 MS-CHAPv2]、[EAP-TTLS/PAP]、または [EAP-TTLS/CHAP] を選びます。
8. [ルート証明書] をクリックし、ルート証明書を選びます。

9. [EAP-Identity]、[ログイン名]、[パスワード]、および [パスワードの確認入力] を設定します。
10. [OK] をクリックします。
11. [今すぐ再起動] をクリックします。
12. 本機の再起動が完了したら、[更新] をクリックします。

8 日常管理

8.1 消耗品を交換する

次の消耗品を交換品として用意しています。

- トナーカートリッジ
- ドラムカートリッジ
- トナー回収ボトル

消耗品の交換時期が近づくと、ディスプレイにメッセージが表示されます。

交換手順については新しい消耗品が入っていた箱を参照してください。

警告

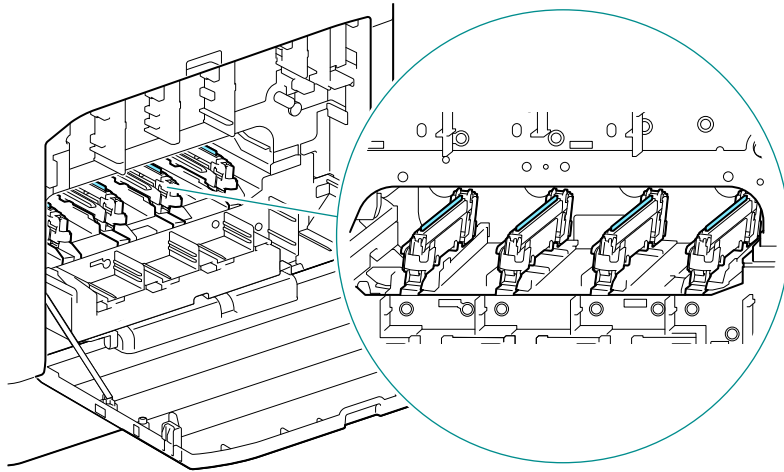
- トナーカートリッジやドラムカートリッジ、トナー回収ボトルは、絶対に火中に投げないでください。トナーカートリッジに残っているトナーが発火または爆発する可能性があります。火傷のおそれがあります。使い終わった不要なトナーカートリッジやドラムカートリッジ、トナー回収ボトルは、必ずお買い求めの販売店または MultiWriter サポート窓口にお渡しください。弊社にて処理いたします。
- 床などにこぼしたトナーは、ほうきで掃き取るか、または石けん水を湿らした布などで拭き取ってください。掃除機を用いると、掃除機内部のトナーが、電気接点の火花などにより、発火または爆発するおそれがあります。大量にこぼれた場合、お買い求めの販売店または MultiWriter サポート窓口にご連絡ください。
- 消耗品は、箱やボトルにある説明に従って保管してください。

注意

- ドラムカートリッジやトナーカートリッジは幼児の手が届かないところに保管してください。幼児がトナーを飲み込んだ場合は、ただちに医師に相談し指示を受けてください。
- ドラムカートリッジやトナーカートリッジを交換する際は、トナーが飛散しないように注意してください。また、トナーが飛散した場合は、トナーが皮膚や衣服に付いたり、トナーを吸引したり、または目や口に入らないように注意してください。
- 次の事項に従って、応急処置をしてください。
 - トナーが皮膚や衣服に付着した場合は、石けんを使って水でよく洗い流してください。
 - トナーが目に入った場合は、目に痛みがなくなるまで 15 分以上多量の水でよく洗い、必要に応じて医師の診断を受けてください。
 - トナーを吸引した場合は、新鮮な空気のところへ移動し、多量の水でよくうがいをしてください。
 - トナーを飲み込んだ場合は、飲み込んだトナーを吐き出し、水でよく口の中をすすぎ、多量の水を飲んでください。すみやかに医師に相談し指示を受けてください。

注記

- ドラムカートリッジを交換するときは図で示した部分には触れないでください。画質不良の原因となるおそれがあります。



8.2 清掃する

⚠ 警告

- 機械の性能の劣化を防ぎ安全を確保するため、清掃には指定されたものをご使用ください。スプレータイプのクリーナーは、引火や爆発の危険がありますので、絶対に使用しないでください。

⚠ 注意

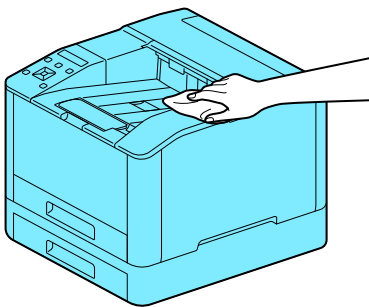
- 機械の清掃を行う場合は、電源スイッチを切り、必ず電源プラグをコンセントから抜いてください。電源スイッチを切らずに機械の清掃を行うと、感電の原因となるおそれがあります。

本体外部を清掃する

🔔 注記

- ベンジン、シンナーなどの揮発性のものを使用したり、殺虫剤をかけたりすると、カバー類の変色、変形、ひび割れの原因になります。
- 水でぬらしすぎると、機械が故障するおそれがあるので注意してください。

1. 水でぬらして固く絞った柔らかい布で、本体の外側を拭きます。



🔔 注記

- 水または中性洗剤以外の洗浄液は、絶対に使用しないでください。

🗨 補足

- 汚れが取れにくい場合は、柔らかい布に薄めの中性洗剤を少量含ませ、軽く拭いてください。

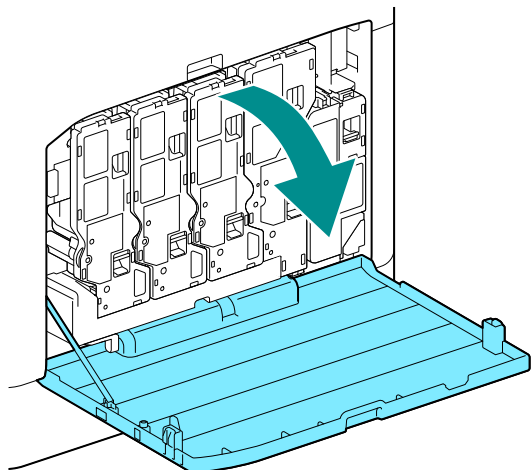
2. 柔らかい布で、水分を拭き取ります。

本体内部を清掃する

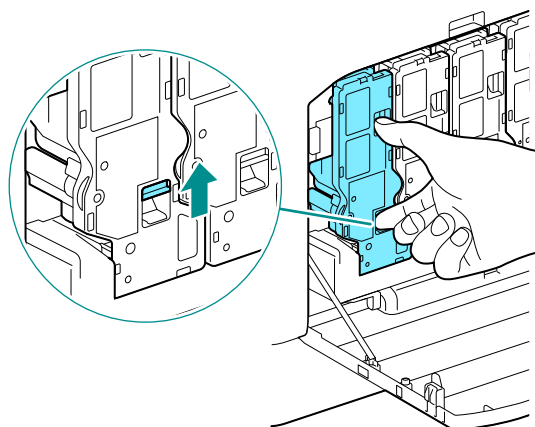
LED プリントヘッドの清掃

プリントに筋がでるなど画質に影響がある場合は、LED プリントヘッド部を清掃してください。

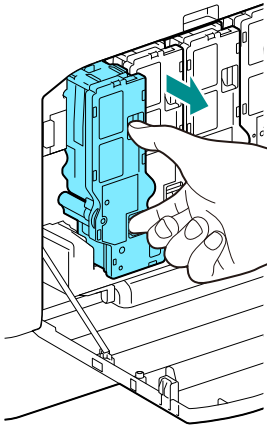
1. 本機が停止していることを確認し、右サイドカバーを開けます。



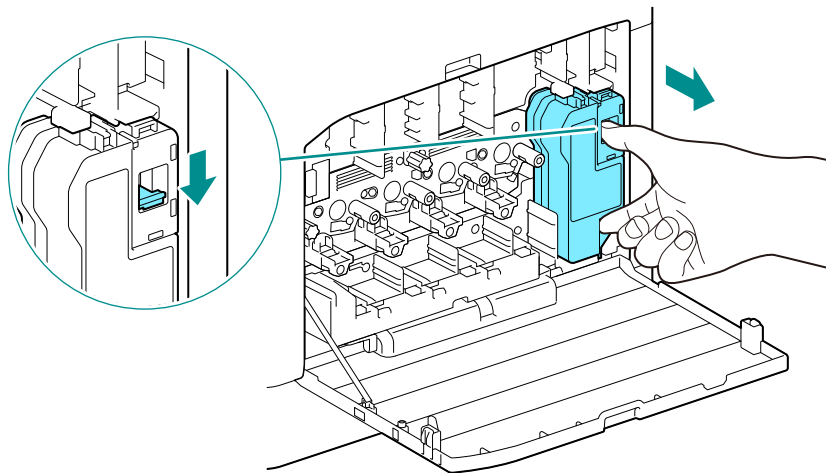
2. トナーカートリッジのロックを解除します。



3. トナーカートリッジを4本すべて取り外します。

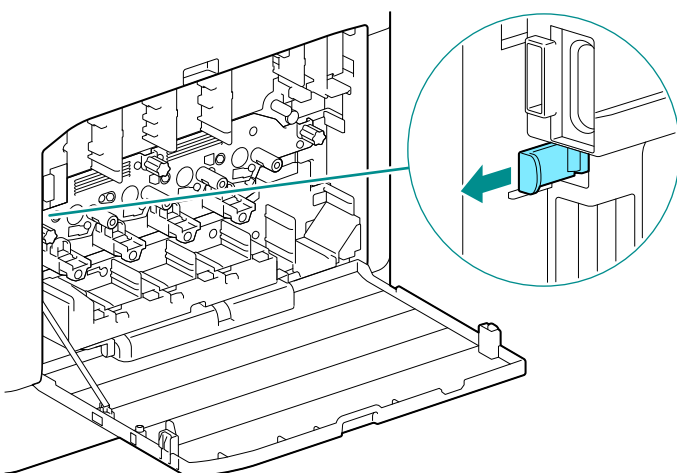


4. トナー回収ボトルのロックを解除します。



5. トナー回収ボトルを取り外します。

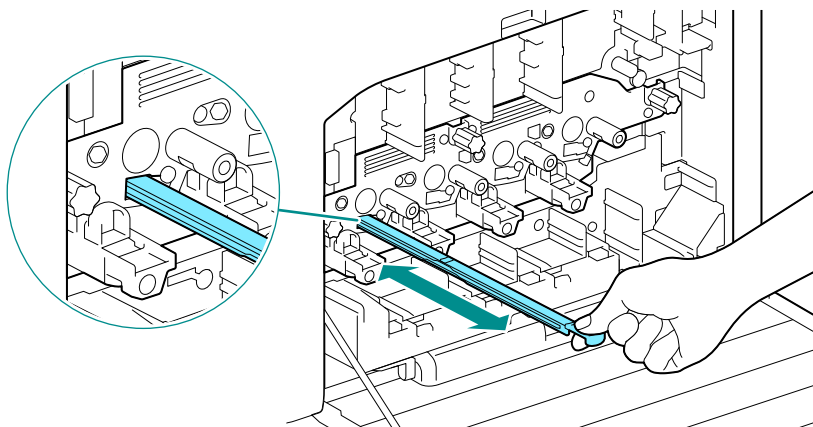
6. 清掃棒を取り外します。



7. ドラムカートリッジの穴のいずれかに、清掃棒を止まるまで差し込んでから、引き抜きます。

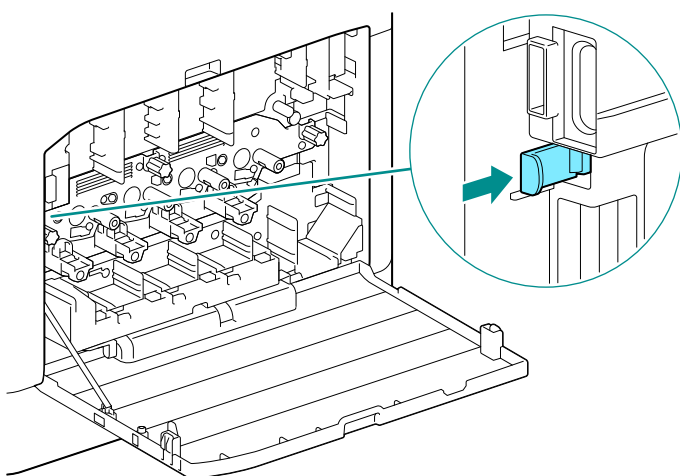


- パッドの付いた面を上にして、清掃棒を差し込んでください。

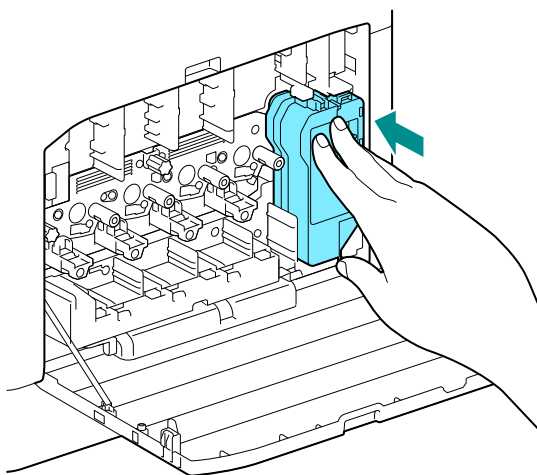


8. 残りの3つの穴に対しても、手順7を繰り返します。

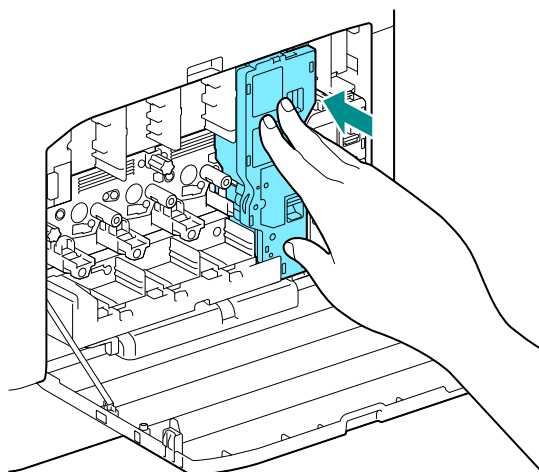
9. 清掃棒を元の位置に戻します。



10. トナー回収ボトルを「カチッ」と音がするまで本機に押し込みます。

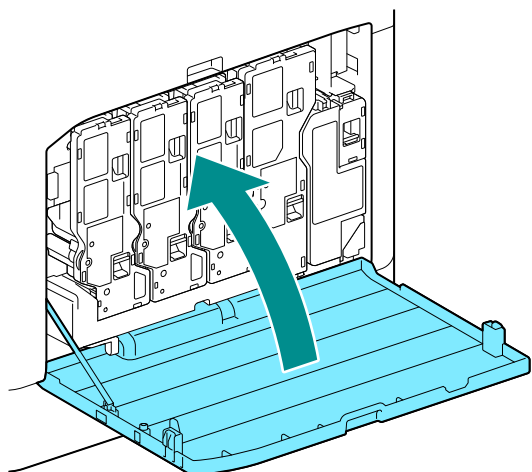


- 11.** トナーカートリッジの下部の突起部を本機側のくぼみに合わせ、トナーカートリッジを「カチッ」と音がるまで本機に押し込みます。



- 12.** 残りのトナーカートリッジをセットします。

- 13.** 右サイドカバーを閉じます。



用紙送りローラーの清掃

用紙送りが正しくないと、紙詰まりが起こります。トラブルを防ぐため、手差しトレイ、トレイ1、トレイ2（トレイモジュール）（オプション）の用紙送りローラーを、定期的に清掃します。

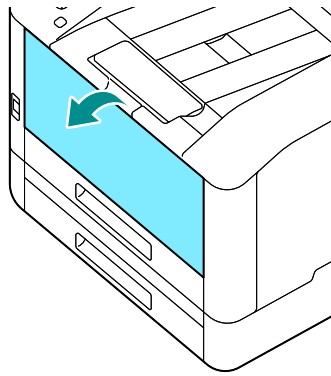
手差しトレイの用紙送りローラーの清掃

- 1.** 本機の電源を切ります。

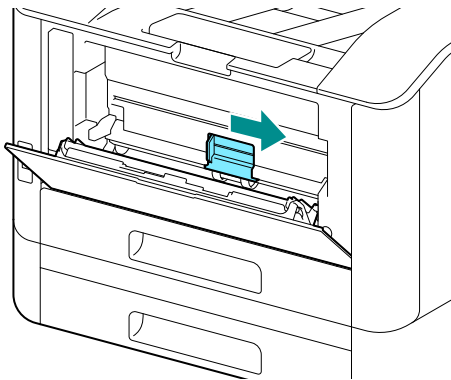
63 参照

- 電源を切る方法については、「電源を切る」(P.13)を参照してください。

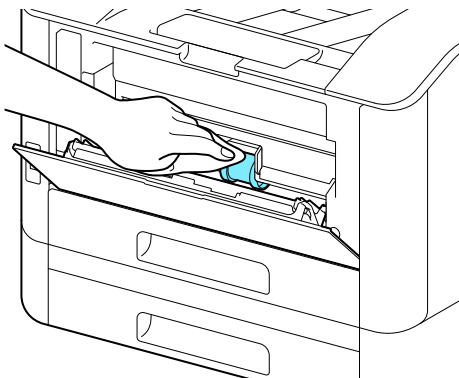
- 2.** 手差しトレイを開きます。



3. カバーを開けます。

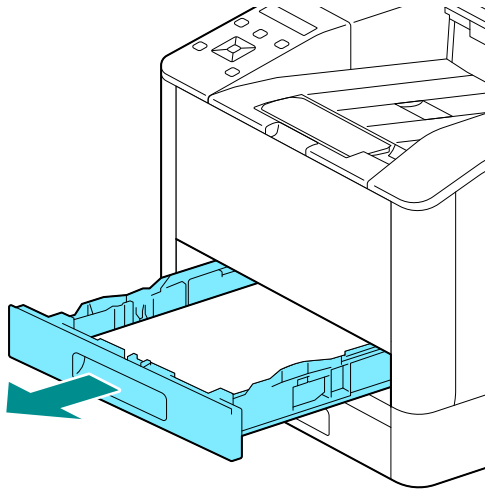


4. 用紙送りローラーを水で湿らせた柔らかい布でやさしく拭き、カバーを閉じます。

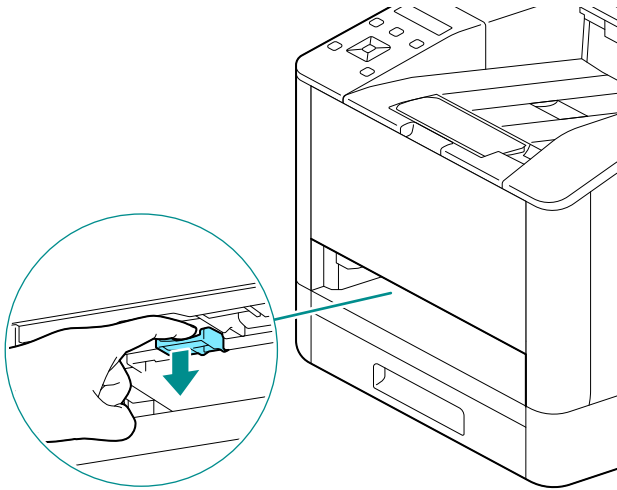


5. 手差しトレイを閉じます。

6. 用紙トレイを両手で支え、完全に引き出します。



7. レバーに指をかけて押し下げます。

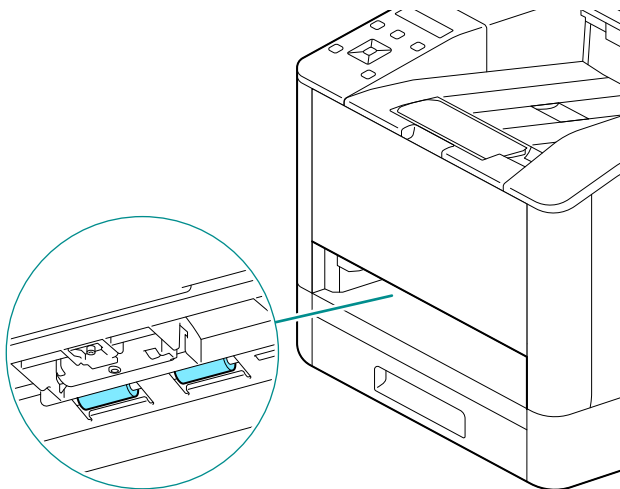


8. 本機内部の用紙送りローラーを水で湿らせた柔らかい布でやさしく拭きます。



注記

- 用紙送りローラーを無理に回転させないでください。本機が損傷するおそれがあります。



9. 用紙トレイを本機に差し込み、奥に突き当たるまでゆっくりと押し込みます。

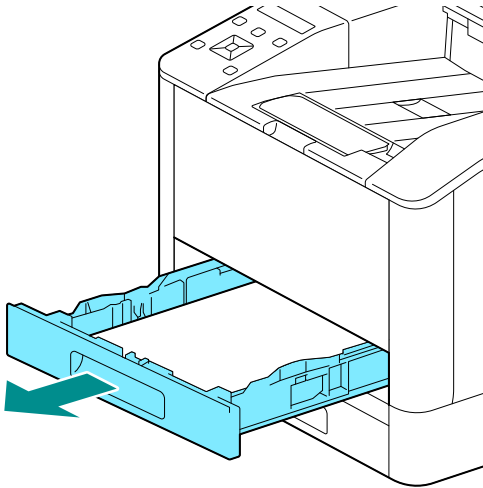
トレイ1、トレイ2（トレイモジュール）（オプション）の用紙送りローラーの清掃

1. 本機の電源を切ります。

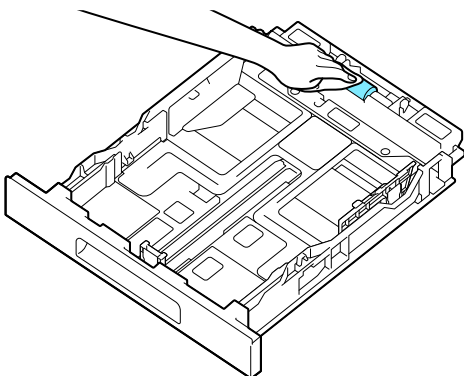


- 電源を切る方法については、「電源を切る」(P.13)を参照してください。

2. 用紙トレイを両手で支え、完全に引き出します。



3. 用紙送りローラーを手で回転させながら、水で湿らせた柔らかい布でやさしく拭きます。

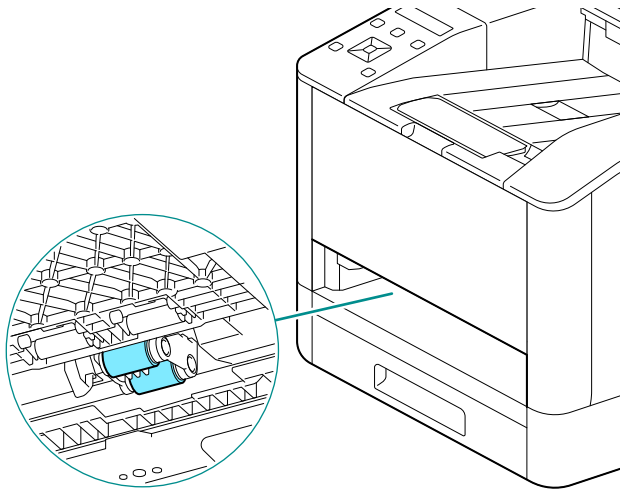


4. 本機内部の用紙送りローラーを手で回転させながら、水で湿らせた柔らかい布でやさしく拭きます。



注記

- 本機を横にしないでください。トナーがこぼれるおそれがあります。
- 本機内部のほかの部品に触れないでください。本機が損傷するおそれがあります。





5. 用紙トレイを本機に差し込み、奥に突き当たるまでゆっくりと押し込みます。

8.3 出力したページ数を確認する

出力したページ数の合計は、メーター別、ユーザー別、および用紙サイズ別に確認できます。片面出力は1ページとして、両面出力は2ページとしてカウントします。

メーター別に確認する

メーターは、カラーモードによって3つに分かれています。

1. 〈メニュー〉ボタンを押します。
2. ▲または▼ボタンを押して、[メーター]を選び、ボタンを押します。






• 各メーターについては、「[メーター]」(P.51)を参照してください。

ユーザー別、用紙サイズ別に確認する

レポートを出力して確認します。



- [プリント集計管理]が無効の場合は、用紙サイズ別に出力ページ数を確認できます。
- [プリント集計管理]が有効の場合は、アカウント情報を持たないジョブのプリントは[未認証ユーザーのプリント]としてレポートに記載されます。

1. 〈メニュー〉ボタンを押します。
2. ▲または▼ボタンを押して、[レポート/リスト]を選び、ボタンを押します。
3. ▲または▼ボタンを押して、[集計管理レポート]を選び、ボタンを押します。


8.4 印字位置を調整する（[印字位置指定]）

出力イメージの位置がずれている場合などに、調整値を入力してずれを調整します。

チャートをプリントする


1. 調整する用紙トレイに次のどちらかの用紙をセットします。

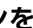
- A4
- 8.5×11


2. 〈メニュー〉 ボタンを押します。

3. ▲または▼ボタンを押して [メンテナンス] を選び、 ボタンを押します。

4. ▲または▼ボタンを押して [印字位置指定] を選び、 ボタンを押します。

5. ▲または▼ボタンを押して [チャートのプリント] を選び、 ボタンを押します。

6. ▲または▼ボタンを押して調整するトレイを選び、 ボタンを押します。

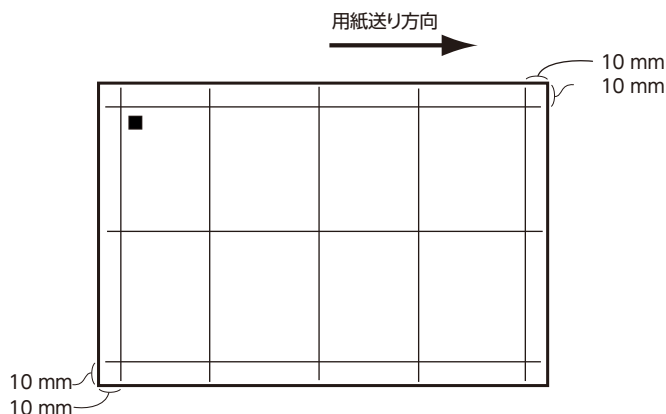
7. ▲または▼ボタンを押して [片面] または [両面] を選び、 ボタンを押します。

8. 実行確認のメッセージが表示されるので、 ボタンを押します。

チャートがプリントされます。

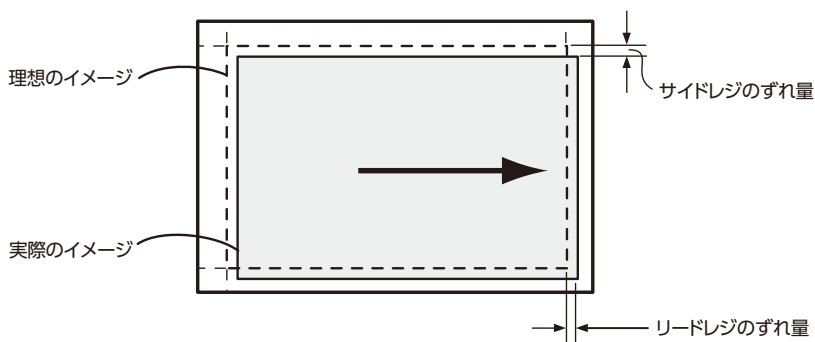
9. プリントされたチャートを確認します。

出カイメージの位置が正しい場合には、用紙の端から 10 mm の位置に線がプリントされます。線の位置がずれているときには、調整が必要です。

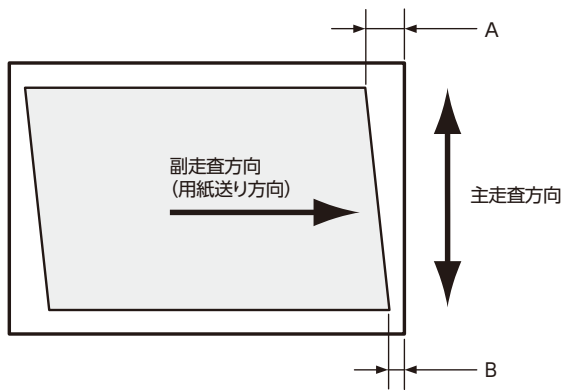


補足

- 用紙送り方向を示すため、用紙の後端には黒い四角マークがプリントされます。おもて面には■が1つ、うら面には■が2つプリントされます。
- [リードレジ/サイドレジ] の調整が必要な場合



- [直角度] の調整が必要な場合



60 参照

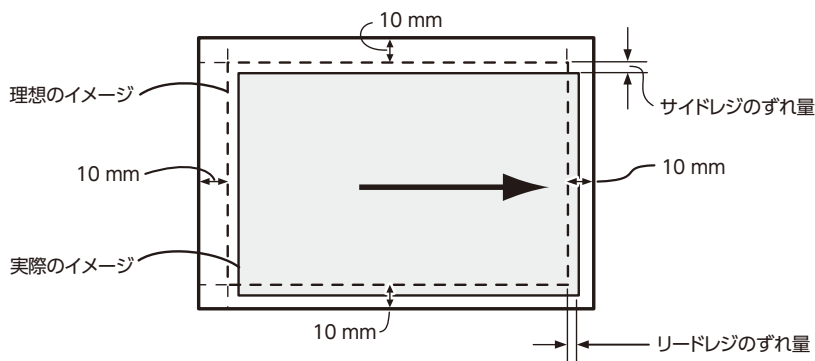
- [リードレジ/サイドレジ] の調整については、「[リードレジ/サイドレジ] の調整」(P.101) を参照してください。
- [直角度] の調整については、「[直角度] の調整」(P.102) を参照してください。

[リードレジ/サイドレジ] の調整

[リードレジ/サイドレジ] では、トレイごとにおもて面とうら面が調整できます。

1. チャートを確認し、イメージの位置のずれ量 (mm) を計測します。

調整量 (mm) = 実際のイメージ位置の用紙端からの距離 (mm) - 10



2. (メニュー) ボタンを押します。
3. ▲または▼ボタンを押して [メンテナンス] を選び、 ボタンを押します。
4. ▲または▼ボタンを押して [印字位置指定] を選び、 ボタンを押します。
5. ▲または▼ボタンを押して [リードレジ/サイドレジ] を選び、 ボタンを押します。
6. ▲または▼ボタンを押して調整するトレイを選び、 ボタンを押します。
7. ▲または▼ボタンを押して [おもて面] または [うら面] を選び、 ボタンを押します。
8. ▲または▼ボタンを押して [リードレジ] または [サイドレジ] を選び、 ボタンを押します。
9. 現在の設定値に、手順 1 で確認したずれ量を加えた値を設定し、 ボタンを押します。

リードレジ

手順 1 の図で、プリント画像を下方向に移動する場合はプラスの値を設定し、上方向に移動する場合はマイナスの値を設定します。

サイドレジ

手順 1 の図で、プリント画像を左方向に移動する場合はプラスの値を設定し、右方向に移動する場合はマイナスの値を設定します。

10. 必要に応じてチャートをプリントし、調整結果を確認します。

6d 参照

- 詳しくは、「チャートをプリントする」(P.100)を参照してください。

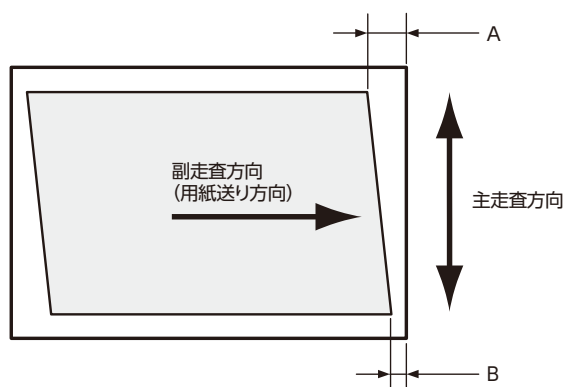
[直角度] の調整

[直角度] では、おもて面とうら面が調整できますが、トレイ共通の調整になります。

1. チャートを確認し、イメージの位置のずれ量 (mm) を計測します。

用紙の先端を上にしたときに、左側のリードレジの長さ (mm) を「A」、右側のリードレジの長さ (mm) を「B」として、次の式で直角度のずれ量を求めます。

$$\text{直角度のずれ量 (mm)} = (A - B) \times 216 \div (\text{主走査方向の用紙幅 (mm)} - 20)$$



2. 〈メニュー〉 ボタンを押します。

3. ▲または▼ボタンを押して [メンテナンス] を選び、 ボタンを押します。

4. ▲または▼ボタンを押して [印字位置指定] を選び、 ボタンを押します。

5. ▲または▼ボタンを押して [直角度] を選び、 ボタンを押します。

6. ▲または▼ボタンを押して [おもて面] または [うら面] を選び、 ボタンを押します。

7. 現在の設定値に、手順 1 で確認したプリント位置のずれ量を加えた値を設定し、 ボタンを押します。

用紙の先端を上にしたときに、右下がりの平行四辺形を長方形に補正したい場合はマイナスの値を入力し、左下がりの平行四辺形を長方形に補正した場合はプラスの値を入力します。

8. 必要に応じてチャートをプリントし、調整結果を確認します。

6d 参照

- 詳しくは、「チャートをプリントする」(P.100)を参照してください。

8.5 カラーレジを調整する ([カラーレジ調整])


出力結果に色版のずれが発生した場合は、カラーレジストレーション (色版のずれ) を自動または手動で調整します。手動調整は左右の色版のずれ量に差がある (傾きがある) 場合に行い、チャートをプリントして調整します。

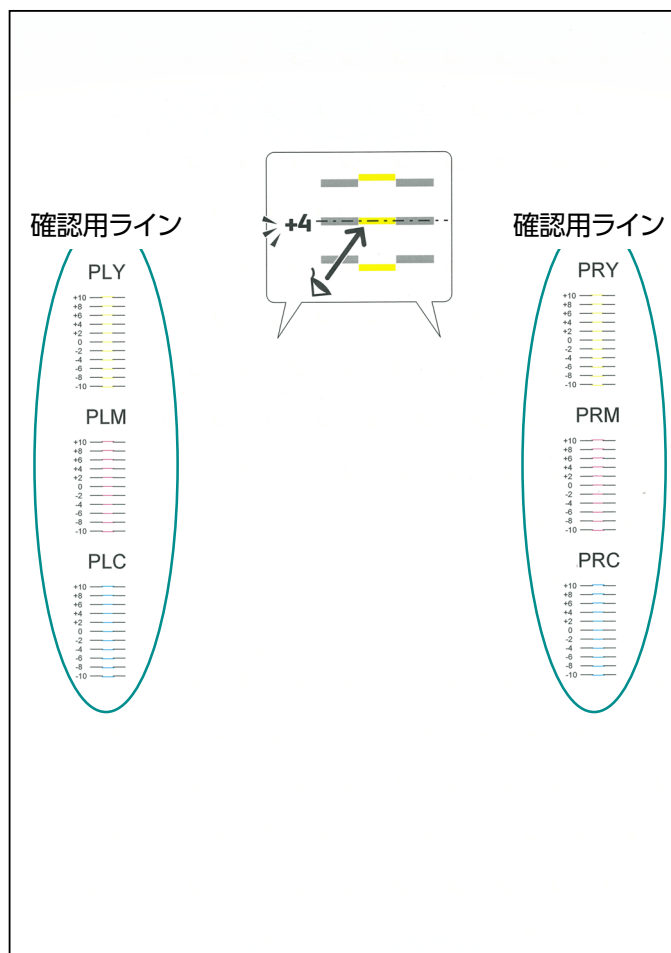
自動で調整する

1. 〈メニュー〉 ボタンを押します。

2. ▲または▼ボタンを押して [メンテナンス] を選び、**OK**ボタンを押します。
3. ▲または▼ボタンを押して [画質の設定 / 色の補正] を選び、**OK**ボタンを押します。
4. ▲または▼ボタンを押して [カラーレジ調整] を選び、**OK**ボタンを押します。
5. ▲または▼ボタンを押して [自動調整] を選び、**OK**ボタンを押します。
6. 実行確認のメッセージが表示されるので、**OK**ボタンを押します。
カラーレジが自動補正されます。

手動で調整する

1. 用紙トレイに次のどちらかの用紙をセットします。
 - A4□
 - 8.5×11□
2. 〈メニュー〉 ボタンを押します。
3. ▲または▼ボタンを押して [メンテナンス] を選び、**OK**ボタンを押します。
4. ▲または▼ボタンを押して [画質の設定 / 色の補正] を選び、**OK**ボタンを押します。
5. ▲または▼ボタンを押して [カラーレジ調整] を選び、**OK**ボタンを押します。
6. ▲または▼ボタンを押して [手動調整] を選び、**OK**ボタンを押します。
7. ▲または▼ボタンを押して [チャートのプリント] を選び、**OK**ボタンを押します。
8. 実行確認のメッセージが表示されるので、**OK**ボタンを押します。
チャートがプリントされます。
9. プリントされたチャートを確認します。
チャートの両側にある確認用ラインで、同じ色の左右を見て、黒線と色線が直線に近いラインの数値を確認します。
左右の数値が異なる場合は、確認した数値をそれぞれ入力して調整します。同じ数値（同じずれ量）の場合は調整の必要はありません。チャートに印字されている数値の間も入力可能で、+10 ~ -10 の範囲で1刻みに調整できます。



10. ◀(戻る) ボタン押しして前の画面に戻ります。

11. ▲または▼ボタンを押して [調整値の入力] を選び、OK ボタンを押します。

補足

- プリント画面に戻っていたら、手順 2～6 を行います。

12. 手順 9 で確認した値のうち、調整が必要な項目を選びます。

13. 確認した値を設定し、◀(戻る) ボタン押しして前の画面に戻ります。

14. 必要に応じて手順 2～8 を繰り返し、チャートをプリントして調整結果を確認します。

8.6 プリントヘッドの濃度を調整する (単筋)

プリント時の出力結果に幅 1 mm 前後の筋 (線) が出た場合に使用します。チャートをプリントして調整します。

補足

- 調整しても変化がない場合は、調整前の値に戻す必要があります。調整後、入力画面の値は 0 になるため、調整前の値を記録しておいてください。

1. 用紙トレイに次のどちらかの用紙をセットします。

- A4
- 8.5×11


2. ≡(メニュー) ボタンを押します。

3. ▲または▼ボタンを押して [メンテナンス] を選び、**OK**ボタンを押します。
4. ▲または▼ボタンを押して [画質の設定 / 色の補正] を選び、**OK**ボタンを押します。
5. ▲または▼ボタンを押して [プリントヘッド濃度 (単筋)] を選び、**OK**ボタンを押します。
6. ▲または▼ボタンを押して [チャートのプリント] を選び、**OK**ボタンを押します。
7. 実行確認のメッセージが表示されるので、**OK**ボタンを押します。
チャートがプリントされます。
8. プリントされたチャートを見て、筋が発生している色を確認します。
各色の薄いラインで周囲より薄い筋、濃いラインで周囲より濃い筋が発生している場合、値をプラス方向に調整します。
各色の薄いラインで周囲より濃い筋、濃いラインで周囲より薄い筋が発生している場合、値をマイナス方向に調整します。

 **補足**

- 最下部の色は、イエローの薄いラインの確認用です。イエローの薄いラインが見つからない場合に利用します。



9. **⏪**(戻る) ボタン押して前の画面に戻ります。
10. ▲または▼ボタンを押して [補正值の入力] を選び、**OK**ボタンを押します。
 **補足**
• プリント画面に戻っていたら、手順 2 ~ 5 を行います。
11. 調整が必要な色を選び、補正值を設定します。
12. 必要に応じて他の色も設定します。**OK**ボタン押して前の画面に戻ります。

13. 必要に応じて手順 2～7 を繰り返し、チャートをプリントして調整結果を確認します。


8.7 プリントヘッドの濃度を調整する (周期筋)

プリント時の出力結果に周期的な濃淡による筋 (縦線) が出た場合は、チャートをプリントして調整します。全体的に筋が発生しているときは、共通補正を行います。特定の 10.8 mm 幅 (チップ) に筋が発生しているときは、そのチップのみ個別に補正します。

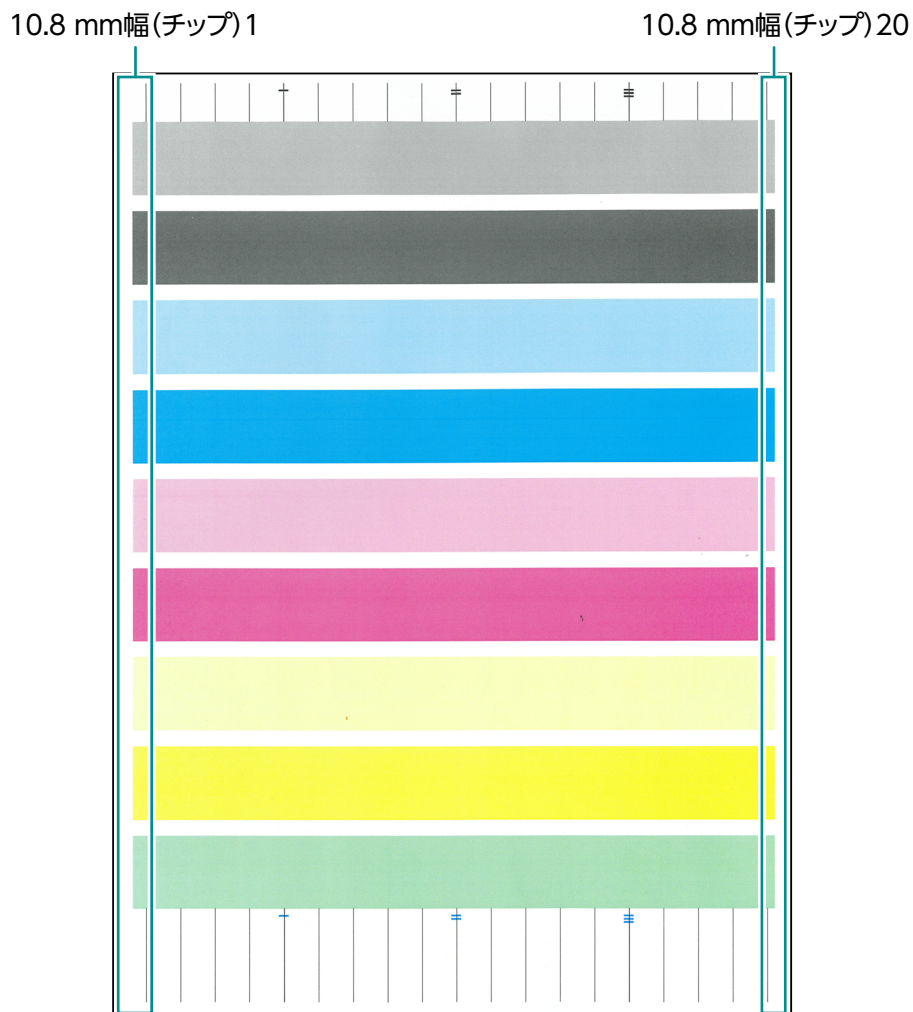
補足

- 特定の色の特定のチップに筋が発生することもあります。
- 調整しても変化がない場合は、調整前の値に戻す必要があります。調整値を記録しておいてください。

チャートをプリントする

1. 用紙トレイに次のどちらかの用紙をセットします。
 - A4
 - 8.5×11
2. 〈メニュー〉 ボタンを押します。
3. ▲または▼ボタンを押して [メンテナンス] を選び、 ボタンを押します。
4. ▲または▼ボタンを押して [画質の設定 / 色の補正] を選び、 ボタンを押します。
5. ▲または▼ボタンを押して [プリントヘッド濃度 (周期筋)] を選び、 ボタンを押します。
6. ▲または▼ボタンを押して [チャートのプリント] を選び、 ボタンを押します。
7. 実行確認のメッセージが表示されるので、 ボタンを押します。
チャートがプリントされます。

8. プリントされたチャートを見て、筋の発生状況を 10.8 mm 幅 (チップ) 単位で確認します。



共通補正を行う




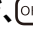
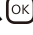



全体的に筋が発生しているときは、共通補正を行います。特定のライン (チップ) に筋が発生しているときは、そのラインのみ個別に補正します。

1. (メニュー) ボタンを押します。
2. ▲または▼ボタンを押して [メンテナンス] を選び、 ボタンを押します。
3. ▲または▼ボタンを押して [画質の設定 / 色の補正] を選び、 ボタンを押します。
4. ▲または▼ボタンを押して [プリントヘッド濃度 (周期筋)] を選び、 ボタンを押します。
5. [チップ共通補正] を選び、 ボタンを押します。
6. 調整が必要な色を選び、補正値を設定します。
奇数番目のラインを濃くする、偶数番目のラインを薄くする場合はプラス、奇数番目のラインを薄くする、偶数番目のラインを濃くする場合はマイナスの値を入力します。
7. 必要に応じて他の色も設定します。 (戻る) ボタン押して前の画面に戻ります。
8. 必要に応じてチャートをプリントして調整結果を確認します。

6d 参照

- 詳しくは、「チャートをプリントする」(P.106)を参照してください。

個別補正を行う

1. 〈メニュー〉 ボタンを押します。
2. ▲または▼ボタンを押して [メンテナンス] を選び、 ボタンを押します。
3. ▲または▼ボタンを押して [画質の設定 / 色の補正] を選び、 ボタンを押します。
4. ▲または▼ボタンを押して [プリントヘッド濃度 (周期筋)] を選び、 ボタンを押します。
5. [チップ個別補正] を選び、 ボタンを押します。
6. 調整が必要な色を選び、 ボタンを押します。
7. 調整が必要な [チップナンバー] の値を設定して、 ボタンを押します。
8. [補正值] を設定し、 ボタンを押します。
濃度を濃くする場合はプラスの値、濃度を薄くする場合はマイナスの値を入力します。
9. 必要に応じてチャートをプリントして調整結果を確認します。

参照

- 詳しくは、「チャートをプリントする」(P.106) を参照してください。

9 困ったときには

9.1 紙詰まりに対処する



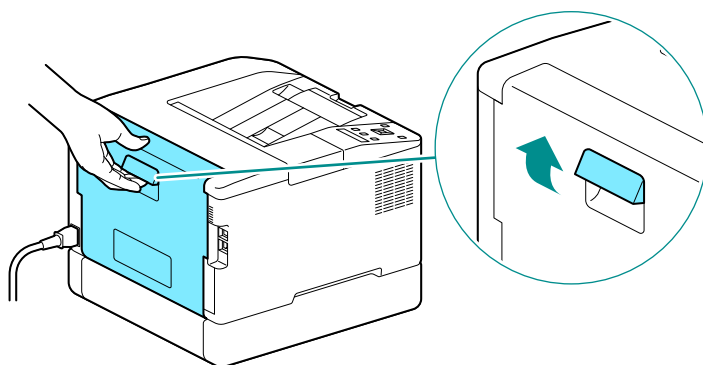
注意

- 機械内部に詰まった用紙や紙片は無理に取り除かないでください。特に、定着部やローラー部に用紙が巻き付いているときは無理に取らないでください。ケガややけどの原因となるおそれがあります。ただちに電源スイッチを切り、お買い求めの販売店または MultiWriter サポート窓口にお問い合わせください。

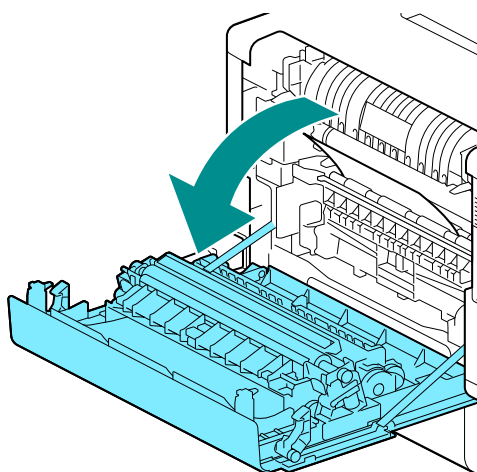
用紙が詰まった場合

背面カバーの紙詰まりを取り除く

1. 背面カバーのロックを解除します。



2. 背面カバーをゆっくり開けます。

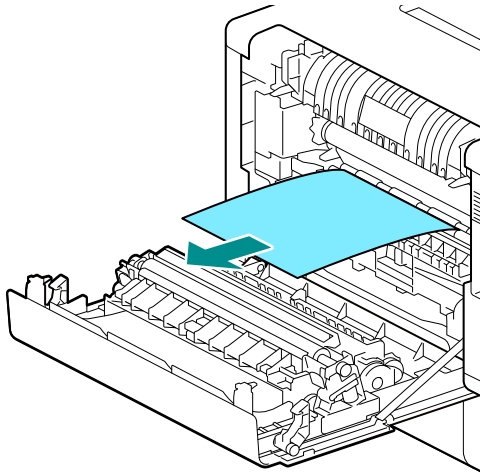


3. 詰まっている用紙を取り除きます。



補足

- 用紙が破れた場合、紙片が残っていないか確認してください。

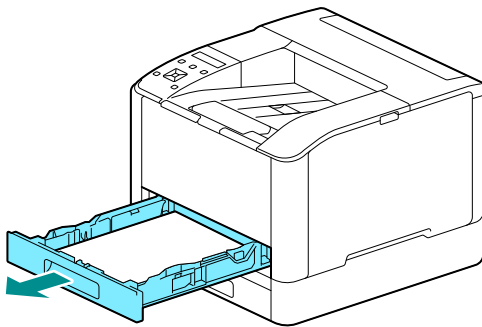


4. 背面カバーを閉じます。

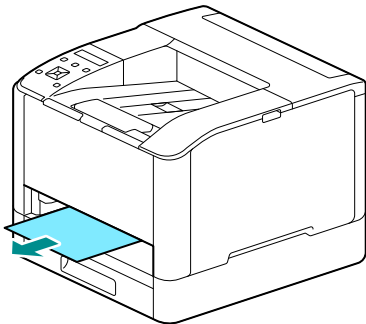
トレイ 1、トレイ 2 (トレイモジュール) (オプション) の紙詰まりを取り除く

ここでは、トレイ 1 の紙詰まりを取り除く手順を例として説明します。

1. トレイ 1 を取り出します。



2. 詰まっている用紙を取り除きます。

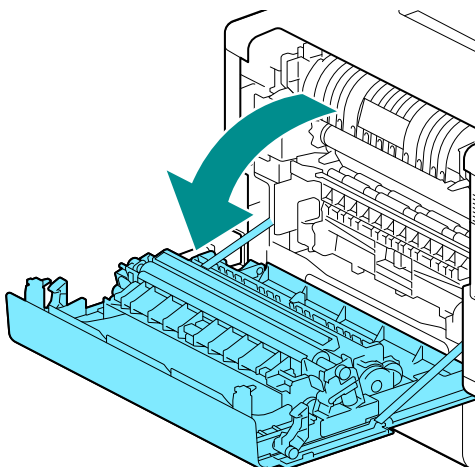


 補足

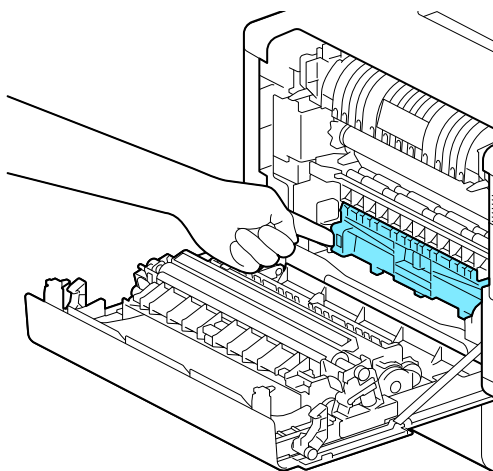
- 用紙が破れた場合、紙片が残っていないか確認してください。

取り除けない場合

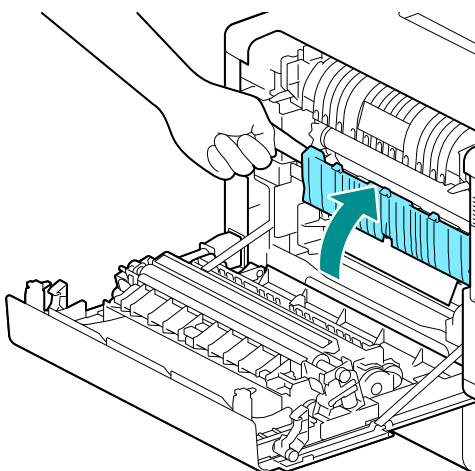
1. 背面カバーをゆっくり開けます。



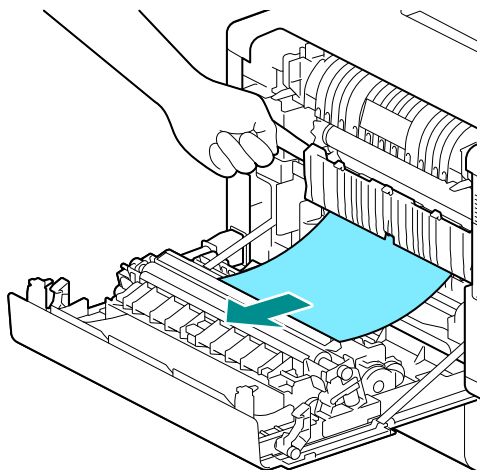
2. カバーの端に指をかけます。



3. 指をかけたままカバーを上方に開けます。



4. 詰まっている用紙を取り除きます。



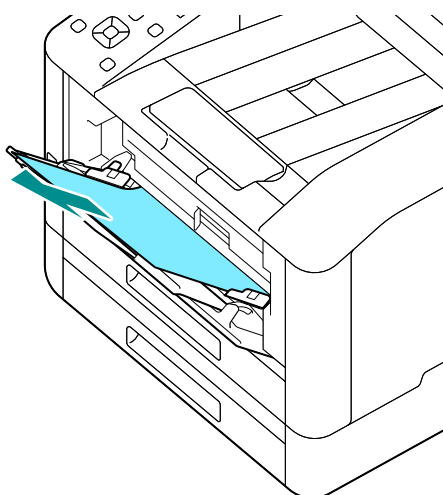
手差しトレイの紙詰まりを取り除く

1. 手差しトレイの差し込み口を確認し、詰まっている用紙を取り除きます。

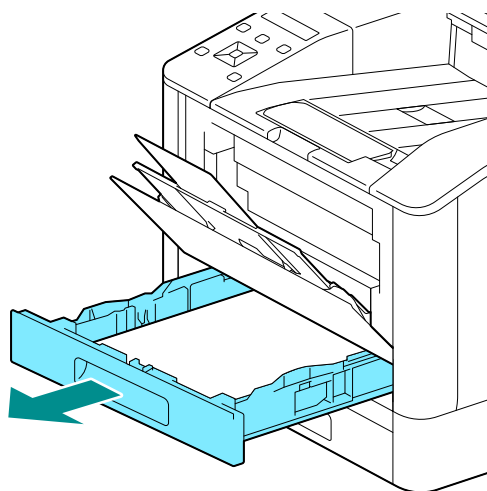


補足

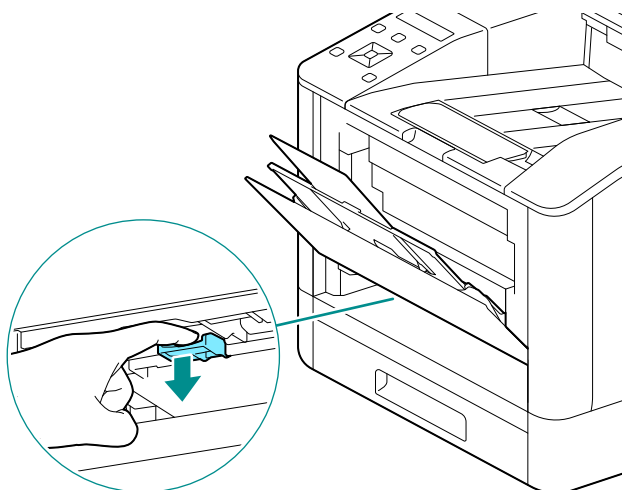
- 用紙が破れた場合、紙片が残っていないか確認してください。



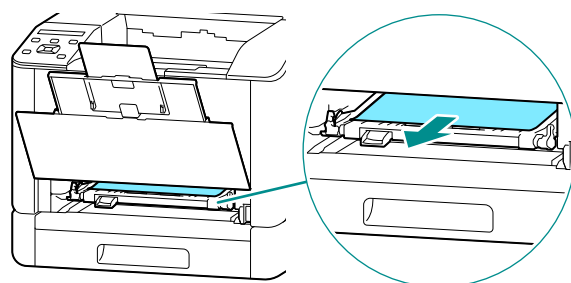
2. トレイ1をゆっくり取り出します。



3. レバーに指をかけて押し下げます。



4. 詰まっている用紙を取り除きます。

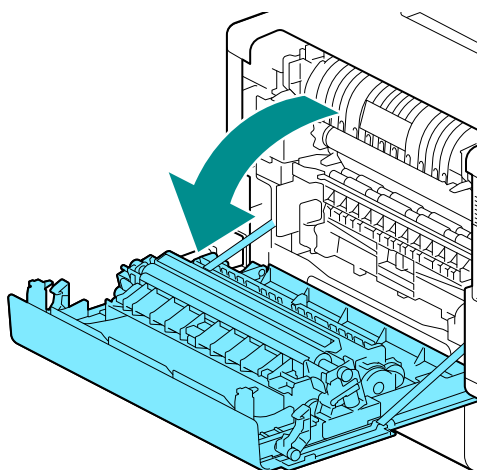


補足

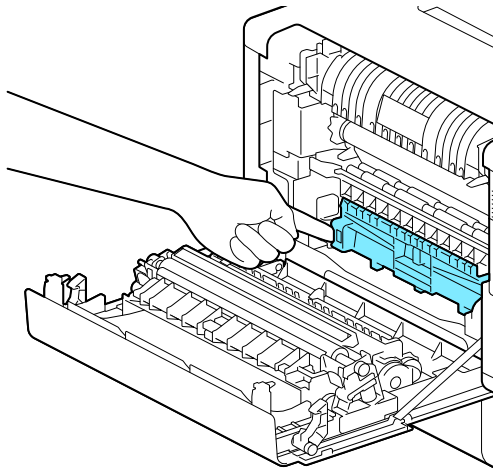
- 用紙が破れた場合、紙片が残っていないか確認してください。

取り除けない場合

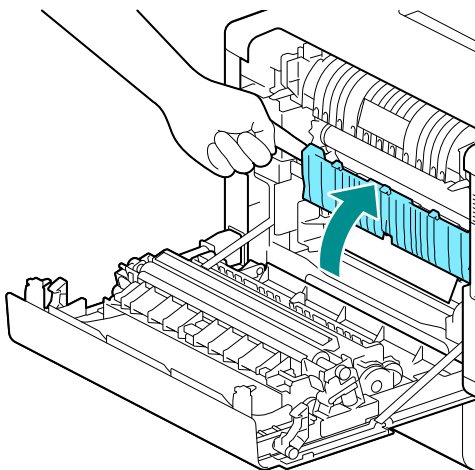
1. 背面カバーをゆっくり開けます。



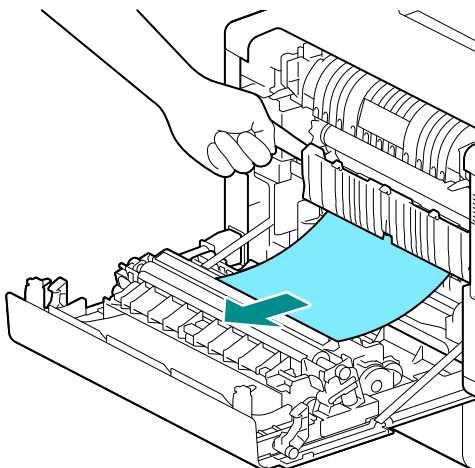
2. カバーの端に指をかけます。



3. 指をかけたままカバーを上方に開けます。



4. 詰まっている用紙を取り除きます。



9.2 トラブルを解決する

本機にトラブルが発生した場合の処置について説明します。

メニュー設定のトラブル



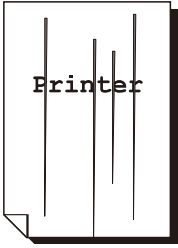
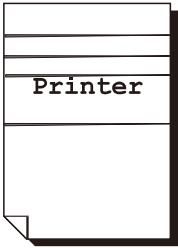
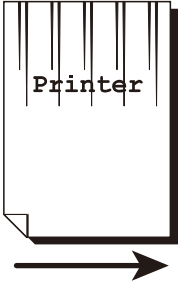
症状	処置
操作パネルから変更した設定が反映されない。	ソフトウェア、プリンタードライバー、プリンターユーティリティーで設定します。操作パネルでの設定より優先されます。

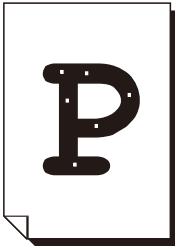

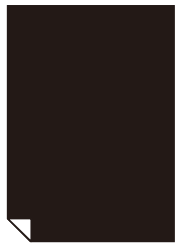
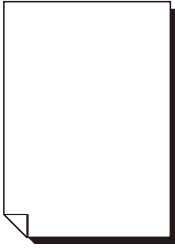
機器本体のトラブル



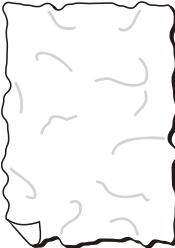

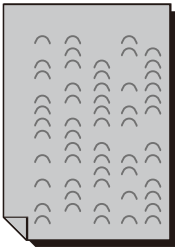
症状	原因	処置
ディスプレイが暗い。	⏻(電源 / 節電) ボタンが点灯していませんか？	節電状態に入っています。操作パネルの⏻(電源 / 節電) ボタンを押して、節電状態を解除してください。
プリントを指示したのにプリントを開始しない。	LAN ケーブルまたは USB ケーブルが抜けていませんか？ または、本機が無線 LAN に接続されていますか？	LAN ケーブルまたは USB ケーブルの接続を確認してください。無線 LAN に接続する場合は、必要な設定がされているかを確認してください。 60 参照 <ul style="list-style-type: none">LAN ケーブルまたは USB ケーブルの接続については、「有線 LAN で接続する」(P.13) または 「USB で接続する」(P.14) を参照してください。無線 LAN への接続については、「無線 LAN で接続する」(P.15) を参照してください。
	使用するプロトコルが有効に設定されていますか？	使用するプロトコルを有効に設定してください。 60 参照 <ul style="list-style-type: none">詳しくは、「[プロトコル設定]」(P.56) を参照してください。



症状	原因	処置
用紙詰まり、紙しわが頻繁に発生する。	用紙トレイは正しくセットされていますか？	用紙トレイを確実に奥まで押し込んで正しくセットしてください。 6D 参照 • 詳しくは、「トレイ 1、トレイ 2 (トレイモジュール) (オプション) に用紙をセットする」(P.29) を参照してください。
	用紙が湿気を含んでいませんか？	未開封の用紙と交換してください。
	用紙がカールしていませんか？	用紙トレイ内の用紙をうら返すか、新しい用紙と交換してください。
	用紙と用紙トレイの設定は正しいですか？	セットしている用紙に合わせて、正しく用紙と用紙トレイを設定してください。 6D 参照 • 詳しくは、「トレイ 1、トレイ 2 (トレイモジュール) (オプション) に用紙をセットする」(P.29) を参照してください。
	機械の内部に詰まった用紙や紙片が残っていたり、異物が入っていたりしませんか？	機械のカバーを開けるか、用紙トレイを引き出して、紙片や異物を取り除いてください。
	用紙トレイ内の用紙上限線を超えて、用紙をセットしていませんか？	用紙トレイ内の用紙上限線を超えないように、用紙をセットしてください。 6D 参照 • 詳しくは、「トレイ 1、トレイ 2 (トレイモジュール) (オプション) に用紙をセットする」(P.29) を参照してください。
	用紙ガイドが正しくセットされていますか？	用紙を正しくセットして、用紙ガイドを用紙に軽く当てるように合わせてください。 6D 参照 • 詳しくは、「トレイ 1、トレイ 2 (トレイモジュール) (オプション) に用紙をセットする」(P.29) または「手差しトレイに用紙をセットする」(P.30) を参照してください。
	用紙がきれいに裁断されていますか？	用紙の種類によっては、きれいに裁断されていない場合があります。よくさばいてから用紙をセットしてください。 6D 参照 • 詳しくは、「用紙をさばく」(P.29) を参照してください。

画質のトラブル

症状	原因	処置
プリントがうすい (かすれる、不鮮明)。 	用紙が湿気を含んでいます。	新しい用紙と交換してください。
	ドラムカートリッジが劣化、または損傷しています。	新しいドラムカートリッジと交換してください。
	トナーカートリッジ内にトナーが残っていません。	新しいトナーカートリッジと交換してください。
黒点がプリントされる。 	ドラムカートリッジが劣化、または損傷しています。	新しいドラムカートリッジと交換してください。
黒線または色線がプリントされる。  	ドラムカートリッジが劣化、または損傷しています。	新しいドラムカートリッジと交換してください。
	原稿が汚れています。	原稿の汚れを取り除いてください。
等間隔に汚れが付着する。 	用紙搬送路に汚れが付着しています。	数枚プリントしてください。
	ドラムカートリッジが劣化、または損傷しています。	新しいドラムカートリッジと交換してください。

症状	原因	処置
黒くぬりつぶされた部分に白点が現れる。 	使用している用紙が適切ではありません。	適切な用紙をセットしてください。
	ドラムカートリッジが劣化、または損傷しています。	新しいドラムカートリッジと交換してください。
指でこするとかすれる。 トナーが定着しない。 用紙がトナーで汚れる。 	用紙が湿気を含んでいます。	新しい用紙と交換してください。
	使用している用紙が適切ではありません。	適切な用紙をセットしてください。
	用紙種類の設定が、トレイにセットした用紙と合っていない。	用紙種類を正しく設定してください。 60 参照 ・用紙種類の設定については、「用紙をセットする」(P.29)を参照してください。
用紙全体が黒くプリントされる。 	ドラムカートリッジが劣化、または損傷しています。	新しいドラムカートリッジと交換してください。
	高圧電源の故障が考えられます。	お買い求めの販売店または MultiWriter サポート窓口にお問い合わせください。
何もプリントされない。 	一度に複数枚の用紙が搬送されています (重送)。	用紙をよくさばいてからセットし直してください。
	高圧電源の故障が考えられます。	お買い求めの販売店または MultiWriter サポート窓口にお問い合わせください。

症状	原因	処置
白抜けや白筋または色筋が出る。 	用紙が湿気を含んでいます。	新しい用紙と交換してください。
	使用している用紙が適切ではありません。	適切な用紙をセットしてください。
全体がうっすらとプリントされる。 	手差しトレイを使用してプリントした場合で、プリンタードライバーで指定した用紙サイズと実際にセットされている用紙の種類とサイズが異なります。	手差しトレイに、正しい種類とサイズ of 用紙をセットしてください。 60 参照 <ul style="list-style-type: none"> 詳しくは、「手差しトレイに用紙をセットする」(P.30) を参照してください。
	一度に複数枚の用紙が搬送されています。	用紙をよくさばいてからセットし直してください。 60 参照 <ul style="list-style-type: none"> 詳しくは、「用紙をさばく」(P.29) を参照してください。
	高圧電源の故障が考えられます。	お買い求めの販売店または MultiWriter サポート窓口にお問い合わせください。
用紙にしわが付く。 	使用している用紙が適切ではありません。	適切な用紙をセットしてください。
	用紙の継ぎ足しをしています。	新しい用紙と交換してください。
	用紙が湿気を含んでいます。	
文字がにじむ。 	使用している用紙が適切ではありません。	新しい用紙と交換してください。
	用紙の継ぎ足しをしています。	
	用紙が湿気を含んでいます。	
ハーフトーン画像内にたて長にムラが出る。 	用紙が乾燥しています。	[2 次転写電圧オフセット調整] で値を小さくして電圧を下げてください。 60 参照 <ul style="list-style-type: none"> 詳しくは、「[2 次転写電圧オフセット調整]」(P.60) を参照してください。

症状	原因	処置
たて長に白抜けまたは色抜けする。 	本体内部が汚れています。	清掃棒を使って本体内部を清掃し、テストページをプリントして、出力結果を確認します。 6d 参照 ・詳しくは、「LED プリントヘッドの清掃」(P.92) を参照してください。
	ドラムカートリッジが劣化、または損傷しています。	新しいドラムカートリッジと交換してください。
	トナーカートリッジ内にトナーが残っていません。	新しいトナーカートリッジと交換してください。
斜めにプリントされる。 	用紙トレイの用紙ガイドが正しい位置にセットされていません。	たてよこの用紙ガイドを正しい位置にセットしてください。 6d 参照 ・詳しくは、「トレイ 1、トレイ 2 (トレイモジュール) (オプション) に用紙をセットする」(P.29)、または「手差しトレイに用紙をセットする」(P.30) を参照してください。

プリント時のトラブル

プリントできない

症状	原因	処置
プリンターアイコンにデータが残っている。	本機の電源が入っていない。	本機の電源を入れてください。
	コンピューターの LAN ケーブルが外れている。	コンピューターの LAN ケーブルをつなげてください。
	コンピューターが無線 LAN に接続されていない。	コンピューターを無線 LAN に接続してください。
	本機のケーブルが外れている。または、本機が無線 LAN に接続されていない。	本機のケーブルを接続してください。無線 LAN に接続する場合は、必要な設定がされているかを確認してください。 6d 参照 ・LAN ケーブルまたは USB ケーブルの接続については、「有線 LAN で接続する」(P.13) または「USB で接続する」(P.14) を参照してください。 ・無線 LAN への接続については、「無線 LAN で接続する」(P.15) を参照してください。
	本機でエラーが発生している。	エラーの内容を確認して対処してください。
	使用するプロトコルが有効に設定されていない。	使用するプロトコルを有効に設定してください。 6d 参照 ・詳しくは、「[プロトコル設定]」(P.56) を参照してください。
	本機が複数のコンピューターと接続している。	しばらく待ってから、再度プリントしてください。

思ったとおりのプリント結果にならない

症状	原因	処置
カラーでプリントされない。	カラープリントジョブを強制的に白黒でプリントする設定になっている。	[強制白黒プリント] を [しない] に設定してください。 6D 参照 <ul style="list-style-type: none"> 詳しくは、「カラープリントジョブを白黒でプリントする」(P.38) を参照してください。
用紙の端にある画像が欠ける。	本機の印字可能エリアを超えている。	本機の印刷エリアを拡張するか、ドキュメントの印字エリアを小さくしてください。

無線 LAN 接続のトラブル

症状	処置
無線 LAN 接続が設定できない。	[Wi-Fi] が有効になっていることを確認します。 6D 参照 <ul style="list-style-type: none"> 詳しくは、「[Wi-Fi]」(P.53) を参照してください。 <p>コンピューターのファイアウォール設定により、本機との通信が遮断されている可能性があります。ファイアウォールを無効にします。</p>
WPS 方式で無線 LAN 接続が設定できない。	無線 LAN アクセスポイントのセキュリティー設定が WPA または WPA2 であることを確認します。WEP は、WPS では対応していません。 無線 LAN アクセスポイントで、本機の MAC アドレスでのアクセスが制限されていないことを確認します。 6D 参照 <ul style="list-style-type: none"> 無線 LAN アクセスポイントの操作については、無線 LAN アクセスポイントの取扱説明書を参照してください。
WPS (押しボタン方式) で無線 LAN 接続が設定できない。	本機の WPS 操作を開始してから 2 分以内に無線 LAN アクセスポイントの WPS ボタンを押します。 6D 参照 <ul style="list-style-type: none"> 無線 LAN アクセスポイントの操作については、無線 LAN アクセスポイントの取扱説明書を参照してください。
WPS (PIN コード方式) で無線 LAN 接続が設定できない。	無線 LAN アクセスポイントに入力した PIN コードが正しいことを確認します。 6D 参照 <ul style="list-style-type: none"> PIN コードの入力方法については、無線 LAN アクセスポイントの取扱説明書を参照してください。
本機のネットワークモードをアドホックモードに設定できない。	[Wi-Fi Direct] が無効になっていることを確認します。 6D 参照 <ul style="list-style-type: none"> 設定については、「[Wi-Fi Direct]」(P.54) を参照してください。

Wi-Fi Direct のトラブル

症状	処置
モバイル機器から本機を検出できない。	<p>本機が Wi-Fi Direct を使用して別のモバイル機器と接続されている可能性があります。本機と別のモバイル機器の接続を切断してください。</p> <p>6.2 参照</p> <ul style="list-style-type: none"> 詳しくは、「[Wi-Fi Direct ネットワークからモバイル機器を切断する] (P.45) を参照してください。
モバイル機器と本機を接続できない。	<p>Android 機器の Wi-Fi Direct 機能を使って本機と接続する場合は、本機の [グループ設定] を [グループオーナー] にします。</p> <p>6.2 参照</p> <ul style="list-style-type: none"> 設定については、「[Wi-Fi Direct] (P.54) を参照してください。
[Wi-Fi Direct ネットワークからモバイル機器を切断する] (P.45) の手順を行っても本機からモバイル機器を切断できない。	<p>モバイル機器が本機に自動的に再接続している可能性があります。Wi-Fi Direct のパズフレーズを初期化し、モバイル機器を切断します。</p> <p>6.2 参照</p> <ul style="list-style-type: none"> 詳しくは、「パズフレーズを初期化する」 (P.45) を参照してください。
[Wi-Fi Direct] を有効にできない。	<p>ネットワークモードがインフラストラクチャーモードになっていることを確認します。</p> <p>[IP 動作モード] が [IPv6] 以外のモードに設定されていることを確認します。</p>

IPv6 環境のトラブル

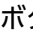
症状	処置
IPv6 の IP アドレスが設定できない。	<p>[Wi-Fi Direct] が無効になっていることを確認します。</p> <p>6.2 参照</p> <ul style="list-style-type: none"> 設定については、「[Wi-Fi Direct] (P.54) を参照してください。

9.3 エラーコードが表示されたら

エラーが発生して操作が正常に終了しなかった場合や本機に故障が発生した場合は、操作パネルのディスプレイにメッセージとエラーコード (***) が表示されます。次の表でエラーコードを参照して、処置してください。

補足

- 次の表に記載されていないエラーコードが表示された場合は、操作パネルに表示されたメッセージの説明に従ってください。表の記載や操作パネルに表示されたメッセージの説明に従って処置をしても正常に戻らないときは、お買い求めの販売店または MultiWriter サポート窓口にお問い合わせください。

エラーコード	対処方法
016-404	証明書に問題があります。システム管理者にお問い合わせください。  ボタンを押すと初期化を開始します。
016-405	
016-520	本機の証明書が無効です。システム管理者にお問い合わせください。
016-521	宛先クライアントの証明書が無効です。システム管理者にお問い合わせください。

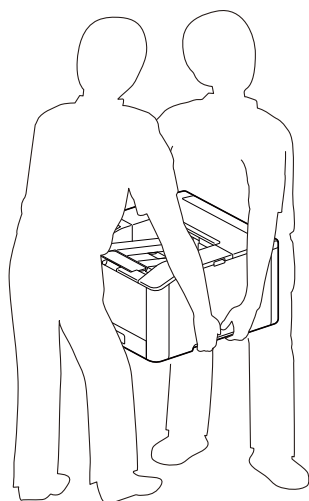
エラーコード	対処方法
016-522	SSL 証明書を取得できませんでした。システム管理者にお問い合わせください。
016-523	SSL 証明書が正しくありません。システム管理者にお問い合わせください。
016-524	SSL 証明書の有効期限が切れました。システム管理者にお問い合わせください。
016-541	無線 LAN Mixed Mode Enterprise または WPA2-Enterprise を使用中に、サーバーまたはクライアントの無線証明書が正しく参照されません。システム管理者に依頼して、本機を有線 LAN に接続し、無線 LAN 設定を初期化してください。その後、無線証明書をインポートし、Mixed Mode Enterprise または WPA2-Enterprise を再設定してください。
016-542	Mixed Mode Enterprise または WPA2-Enterprise 操作で証明書を取得しているときに、サーバー証明書エラーが起きました。Radius サーバーで使用していたサーバー証明書の有効期限が切れているなど、サーバー証明書に問題があります。システム管理者に依頼して、Radius サーバーで使用していたサーバー証明書を確認してください。
016-543	無線 LAN Mixed Mode Enterprise または WPA2-Enterprise を使用中に、サーバーまたはクライアントの無線証明書の破損エラーが起きました。システム管理者に依頼して、本機を有線 LAN に接続し、無線 LAN 設定を初期化してください。その後、無線証明書をインポートし、Mixed Mode Enterprise または WPA2-Enterprise を再設定してください。
016-718	プリント時に十分なメモリーがないため、エラーが起きました。プリントは中止されます。プリントするデータのサイズを削減してください。
016-720	対応していないページ記述言語 (PDL) が含まれています。本機のプリンタードライバーを使用してください。 62 参照 <ul style="list-style-type: none"> • プリンタードライバーのインストール方法については、「Windows 用のソフトウェアをインストールする」(P.19) および「Mac 用のソフトウェアをインストールする」(P.22) を参照してください。
016-757	アカウントが登録されていません。システム管理者にお問い合わせください。
016-759	印字可能ページ数が上限を超えました。システム管理者にお問い合わせください。
016-799	無効なジョブです。プリンタードライバーで本機の設定を確認します。
016-924	暗号化方式を WEP に設定して無線 LAN に接続する場合は、[おまかせセットアップ] を使った無線 LAN の設定ができません。無線 LAN アクセスポイントの暗号化方式が WEP の場合は、本機の操作パネルから無線 LAN の設定をします。 62 参照 <ul style="list-style-type: none"> • 無線 LAN 設定については、「無線 LAN に手動設定で接続する」(P.16) を参照してください。
027-446	IPv6 アドレスが重複しています。IPv6 アドレスを変更してください。
027-452	IPv4 アドレスが重複しています。IPv4 アドレスを変更してください。
116-721	複数部数のプリントをするためのメモリー容量が不足しているため、ジョブが中止されました。プリントするデータを分割し、再度ジョブを実行してください。

10 オプション製品の取り付け

10.1 トレイモジュール (トレイ 2) の取り付け

トレイモジュール (トレイ 2) を取り付ける

1. 電源/節電 (電源 / 節電) ボタンを押し、電源を切ります。
2. 電源コードをコンセントおよび本機から抜きます。
3. トレイモジュール (トレイ 2) を設置場所に置きます。
4. 本機を図のように持ち上げます。



注意

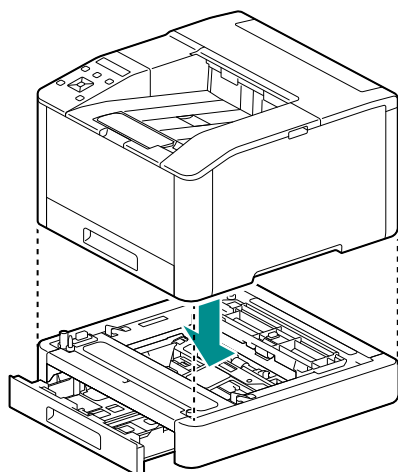
- 本機は、必ず 2 人以上で持ち上げてください。

5. 本機とトレイモジュール (トレイ 2) の前面と角が合っていることを確認し、静かに下ろします。



注記

- 本機とトレイモジュール (トレイ 2) を異なる向きで設置すると、本機が破損するおそれがあります。



プリンタードライバーでオプションの設定をする

ネットワーク接続されているプリンターのオプションや用紙トレイの情報を、プリンタードライバーの設定に反映します。




1. [スタート] > [Windows システムツール] > [コントロールパネル] > [デバイスとプリンターの表示] または [デバイスとプリンター] をクリックします。
2. 本機のアイコンを右クリックし、[プリンターのプロパティ] を選びます。
3. [プリンター構成] タブをクリックし、[プリンターとの通信設定] > [プリンター本体から情報を取得] > [OK] をクリックします。
4. [適用] > [OK] をクリックします。





補足







- [プリンター本体から情報を取得] をクリックしてもプリンターの情報が更新されない場合は、[プリンター構成] タブ > [オプションの設定] で設定してください。

11 付録

11.1 主な仕様

型番	PR-L4C150
形式	デスクトップ
プリント方式	LED ゼログラフィー  注記 • LED + 乾式電子写真方式。
ウォームアップ時間	35 秒以下（電源投入時、室温 23℃）（スリープモード時は 17 秒以下）
連続プリント速度	片面印刷時 A4：カラー 31 枚 / 分、モノクロ 31 枚 / 分 A5：カラー 41 枚 / 分、モノクロ 41 枚 / 分 両面印刷時 A4：カラー 19 ページ / 分、モノクロ 19 ページ / 分 A5：カラー 23 ページ / 分、モノクロ 23 ページ / 分  注記 • A4 同一原稿連続プリント時（普通紙）。郵便はがき（日本郵便製）、厚紙等の用紙種類、サイズやプリント条件によっては、プリント速度が低下します。また、画質調整のため、プリント速度が低下する場合があります。
ファーストプリント時間	A4：カラー 11.0 秒、モノクロ 10.0 秒  注記 • 本体給紙トレイから給紙した場合。数値は出力環境によって異なります。
解像度	標準 600×2400 dpi
階調	各色 256 階調（1670 万色）
用紙サイズ	標準トレイ A4、B5、A5、A6、レター、郵便はがき（日本郵便製）、往復はがき（日本郵便製）、封筒（長形 3 号、洋長形 3 号、洋形 2 号、洋形 3 号、洋形 4 号）、ユーザー定義用紙（幅 76.2 ～ 215.9 mm×長さ 127.0 ～ 355.6 mm） 手差しトレイ A4、B5、A5、A6、レター、郵便はがき（日本郵便製）、往復はがき（日本郵便製）、封筒（長形 3 号、洋長形 3 号、洋形 2 号、洋形 3 号、洋形 4 号）、ユーザー定義用紙（幅 76.2 ～ 215.9 mm×長さ 127.0 ～ 355.6 mm） オプション トレイモジュール：A4、B5、A5、レター、ユーザー定義用紙（幅 76.2 ～ 215.9 mm×長さ 210.0 ～ 355.6 mm） 両面印刷 A4、A5、レター、ユーザー定義用紙（幅 139.0 ～ 215.9 mm×長さ 210.0 ～ 355.6 mm） 像欠け幅 先端 / 後端 / 左右端：4.1 mm

用紙坪量	標準トレイ 60～176 g/m ² 手差しトレイ 60～176 g/m ² オプション トレイモジュール：60～176 g/m ² 両面印刷 60～176 g/m ²  注記 <ul style="list-style-type: none"> 当社推奨紙をご使用ください。用紙の種類（紙質、サイズ等）によっては、正しく印刷できない場合があります。特にユーザー定義用紙サイズのご使用にあたっては、用紙走行性の事前確認をお願いします。インクジェット専用用紙は使用しないでください。「かもめーる」や年賀状などの再生紙はがきは使用できない場合があります。使用済用紙の裏面および事前印刷用紙への印刷や、使用環境が乾燥地・寒冷地・高温多湿の場合、用紙によってはプリント不良などの品質低下が発生する場合があります。また、用紙の種類や環境条件により印刷品質に差異が生じる場合がありますので、事前に印刷品質の確認を推奨します。なお、推奨紙や事前の用紙走行確認については、お買い求めの販売店または MultiWriter サポート窓口にご連絡ください。
給紙容量	標準 250 枚（トレイ 1）、50 枚（手差しトレイ） オプション 250 枚（トレイモジュール（トレイ 2）） 最大 550 枚（標準+トレイモジュール）  注記 <ul style="list-style-type: none"> C² 紙の場合。
出力トレイ容量	150 枚（フェイスダウン）  注記 <ul style="list-style-type: none"> C² 紙の場合。
両面機能	標準
CPU	ARM Single Core 667 MHz
メモリー容量	512 MB（最大 512 MB）
搭載フォント	標準 日本語 2 書体（平成明朝体 TM W3、平成角ゴシック体 TM W5）、欧文 94 書体
ページ記述言語	標準 PCL6
エミュレーション	PCL5
対応 OS	PCL ドライバー： Windows 10（32 ビット /64 ビット） Windows 8.1（32 ビット /64 ビット） Windows Server 2019（64 ビット） Windows Server 2016（64 ビット） Windows Server 2012 R2（64 ビット） Windows Server 2012（64 ビット） macOS ドライバー： macOS 11/10.15/10.14/10.13/10.12  注記 <ul style="list-style-type: none"> 最新の対応 OS については、当社公式サイトをご覧ください。

インターフェイス	標準 Ethernet 1000BASE-T / 100BASE-TX / 10BASE-T、USB2.0、IEEE 802.11 b / g / n
対応プロトコル *1	TCP/IP (lpd、IPP/IPPS、Port9100、WSD)
電源	AC100 V±10 %、15 A、50/60 Hz 共用  注記 • 推奨コンセント容量。機械側最大電流は 12 A。
騒音 (本体のみ)	稼働時：6.99 B、50.7 dB (A) レディー時：無騒音  注記 • ISO7779 に基づき測定。単位 B：音響パワーレベル (LWAd)。単位 dB：放射音圧レベル (バースタンド位置)。無騒音とは、各バースタンド位置の放射音圧レベルが ISO7779 の暗騒音に関する絶対規準以下であることを意味する。
最大消費電力	最大 980 W、スリープモード時：0.4 W 平均 レディー時：37 W、稼働時：428 W  注記 • 本体起動時の瞬間的ピークを除いた時の数値です。最大消費電力はフル構成時。
エネルギー消費効率	68 kWh/年、区分：プリンター A  注記 • 省エネ法 (平成 25 年 3 月 1 日付) で定められた測定方法による数値。
外形寸法	幅 410 x 奥行き 430 x 高さ 255 mm
質量	約 17.4 kg (消耗品含む)、約 14.2 kg (消耗品含まず)
使用環境	使用時 温度：10 ~ 32 °C 湿度：15 ~ 85 % (結露による障害は除く)  注記 • 使用直前の温度、湿度の環境、プリンター内部が設置環境になじむまで、使用する用紙の品質によってはプリント品質の低下を招く場合があります。
商品寿命 (耐久性)	10 万ページ (A4) または 5 年の早い方  注記 • 印刷可能ページ数は、A4 サイズの普通紙を片面連続印刷した場合の目安であり、使用する用紙の種類、印刷環境などの印刷条件やプリンターの電源投入頻度により変動します。

*1 :NetBIOS 名を使用したプリンター名の指定はサポートしていません。指定には IP アドレスまたは FQDN を使用してください。

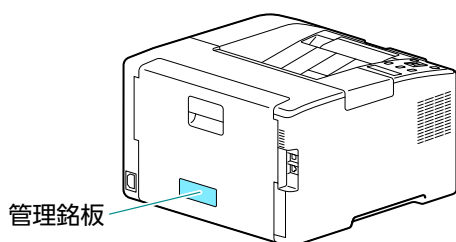
11.2 保証について

保証書について

本機には「保証書」が付いています。「保証書」は販売店で所定事項を記入してお渡ししますので、記載内容を確認して大切に保管してください。保証期間中に万一故障が発生した場合は、「保証書」の記載内容に基づき、無料修理します。詳細については「保証書」をご覧ください。また、お買い求めの販売店または MultiWriter サポート窓口にお問い合わせください。

補足

- 本機の背面に製品の型番、SERIAL No. (製造番号)、定格、製造業者名、製造国が明記された管理銘板が貼ってあります (下図参照)。お買い求めの販売店または MultiWriter サポート窓口にお問い合わせをする際にこの内容をお伝えください。また、管理銘板の製造番号と保証書の保証番号が一致していないと、万一本機が保証期間内に故障した場合でも保証を受けられないことがあります。お問い合わせの前にご確認ください。



保守サービスについて

保守サービスは純正部品を使用することはもちろん、技術力においてもご安心してご利用いただける、弊社指定の保守サービス会社をご利用ください。保守サービスには次のような種類があります。

- 契約保守**
年間一定料金で契約を結び、サービス担当者を派遣するシステムです。
- 出張修理**
サービス担当者がお客様のところに伺い、修理をするシステムです。料金は修理の程度、内容に応じて異なります。
- PrinterSupportPack**
PrinterSupportPack は、プリンターの障害復旧に必要なハードウェア保守を提供する保守パッケージ商品です。
詳しくは、インターネットの Web ページ <https://jpn.nec.com/printer/laser/support/psp/outline/index.html> を参照してください。

保守サービスの種類

種類	概要	修理料金		お支払方法	受付窓口 *1
		保証期間内	保証期間外		
契約保守	ご契約いただきますと、修理のご依頼に対しサービス担当者を派遣し、修理いたします。 ^{*2} (原則として派遣日にその場で修理いたしますが、故障の程度・内容により、お引取りして修理する場合がありますのでご了承ください。) 保守料は、システム構成に応じた一定料金を前払いしていただくため一部有償部品を除き、修理完了時にその都度お支払いいただく必要はありません。保守費用の予算化が可能になります。	機器構成、契約期間に応じた一定料金		契約期間に応じて一括払い	NEC フィールディング (株)
スポット保守 (出張修理)	修理のご依頼に対してサービス担当者を随時派遣し、修理いたします。 ^{*2} (原則として派遣日にその場で修理いたしますが、故障の程度・内容により、お引取りして修理する場合がありますのでご了承ください。) ご契約は不要です。	無料 ^{*3}	修理料 + 出張料	そのつど清算	

*1 : 受付窓口の所在地、連絡先などはインターネットの Web ページ <https://www.fielding.co.jp/per/index.html> をご覧いただくか、お買い求めの販売店または MultiWriter サポート窓口にお問い合わせください。

*2 :保守サービス会社は保守サービス実施にあたり、マイナンバー（個人番号）は取り扱いません。装置内に印字済み、若しくは印字途中の用紙や記憶領域等が存在し、マイナンバー（個人番号）を含む情報が残っている可能性がある場合は引取修理を承れませんので、必ずお客様立会いの下に修理を行うこととさせていただきます。

*3 :本製品は「出張修理対象品」ですので、保証期間内のお出張修理は無料です。出張修理の対象となっていない製品は出張料のみ有料となります。

保守サービスの最新情報については、インターネットの Web ページ <https://jpn.nec.com/printer/laser/support/> をご覧ください。

プリンターの耐久性について

本機の耐久性は、印刷枚数 10 万枚、または使用年数 5 年のいずれか早い方です。



- 印刷枚数は、A4 の普通紙を片面連続印刷した場合の目安です。使用する用紙の種類、印刷環境などの印刷条件やプリンターの電源投入頻度などにより変動します。

11.3 消耗品について

～製品本来の性能でお使いいただくために～

消耗品は NEC 純正品のご使用をおすすめします

NEC 純正の消耗品（トナーカートリッジなど）は、MultiWriter の動作・印刷品質がもっとも安定するように、MultiWriter 専用が開発・設計された商品です。

本機の性能を維持し、安定・快適な出力環境を得るため、NEC 純正の消耗品をご使用されることをおすすめいたします。

NEC 純正消耗品以外の消耗品 *1 を使用した場合、印刷品質低下等の不具合や本機の故障が発生した事例があります。*2

以下の場合、無償保証期間内や保守契約期間内であっても保証書・保守契約・PrinterSupportPack に基づく修理はいたしません。別途有償修理対応となります。ご使用にあたってはご留意願います。

- NEC 純正消耗品以外の消耗品の使用が原因で、本機に不具合や故障が発生した場合。
- NEC 純正消耗品以外の消耗品の使用が原因で、印刷品質低下等の不具合が発生した場合。

*1 :NEC 純正消耗品以外の消耗品にはトナーを再充填した再生消耗品も含まれます。

*2 :すべての NEC 純正消耗品以外の消耗品で故障が起こるわけではありません。

消耗品の寿命

品名	消耗品型番	プリント可能ページ数
大容量トナーカートリッジ ブラック (K)	PR-L4C150-19	約 6000 ページ
大容量トナーカートリッジ シアン (C)	PR-L4C150-18	約 4000 ページ
大容量トナーカートリッジ マゼンタ (M)	PR-L4C150-17	約 4000 ページ
大容量トナーカートリッジ イエロー (Y)	PR-L4C150-16	約 4000 ページ
トナーカートリッジ ブラック (K)	PR-L4C150-14	約 3000 ページ
トナーカートリッジ シアン (C)	PR-L4C150-13	約 2000 ページ
トナーカートリッジ マゼンタ (M)	PR-L4C150-12	約 2000 ページ
トナーカートリッジ イエロー (Y)	PR-L4C150-11	約 2000 ページ
ドラムカートリッジ (YMCK)	PR-L4C150-31	約 50000 ページ
トナー回収ボトル	PR-L4C150-33	約 6000 ページ



注記

- トナーカートリッジについて
JIS X 6932 (ISO/IEC 19798) に基づく公表値です。実際のプリント可能ページ数は、印刷内容や用紙サイズ、用紙種類、使用環境などや、本体の電源 ON/OFF にともなう初期化動作やプリント品質保持のための調整動作などにより大きく異なることがあります。
- ドラムカートリッジについて
プリント可能ページ数は、A4、片面プリント、像密度各色 5%、カラー・モノクロプリント比率 50 : 50、1 度にプリントする枚数を平均 3 枚として連続プリントした使用条件における参考値です。実際のプリント可能ページ数は、印刷内容や用紙サイズ、用紙種類、使用環境などや、本体の電源 ON/OFF にともなう初期化動作やプリント品質保持のための調整動作などにより大きく異なることがあります。
- トナー回収ボトルについて
プリント可能ページ数は、A4、片面プリント、像密度各色 5%、カラー・モノクロプリント比率 50 : 50 でプリントしたときの参考値です。実際のプリント可能ページ数は、印刷内容や用紙サイズ、用紙種類、使用環境などや、本体の電源 ON/OFF にともなう初期化動作やプリント品質保持のための調整動作などにより大きく異なることがあります。
- 弊社が推奨する消耗品は、本機に適した規格で作られています。弊社が推奨していない消耗品を使用された場合、機械本来の品質や性能を発揮できないおそれがあります。本機には、弊社が推奨する消耗品をご使用ください。

消耗品および補修用性能部品について

弊社は、本製品の消耗品および機械の補修用性能部品（機械の機能を維持するために必要な部品）を機械本体の製造終了後 7 年間保有しています。

11.4 使用済みカートリッジ回収について

方法 1

- 直接回収
使用済みカートリッジをご購入時の梱包箱に入れて、下記連絡先にご連絡ください（フリーダイヤル）。また、インターネット（電子メール）を利用した受け付けも行っております。1 本からでも、弊社指定の宅配業者がお客様のところへ回収にお伺いいたします。なお、送料をお支払いいただく必要はありません。
- 連絡先
EP カートリッジ回収センター
TEL : 0120-30-6924 FAX : 0120-30-8049
E-MAIL : ep-kai@mua.biglobe.ne.jp
- 受付時間
9:00 ~ 17:00（土・日・祝日を除く）

方法 2

- お持ち込みいただく場合
お買い上げの販売店までお持ちください。購入時の梱包箱をご利用くださいますと便利です。



補足

- 回収を希望されないトナーカートリッジ、ドラムカートリッジ等につきましては、お客様が適切に処分してくださいようお願い申し上げます。

11.5 情報サービスについて

プリンターに関する技術的なご質問、ご相談、修理受付、使い方相談に関する窓口等、最新情報をホームページで提供しています。

MultiWriter サポート窓口について

MultiWriter サポート窓口		
修理受付窓口	窓口保守契約（サポートパック含む）されているお客様	専用フリーダイヤルへおかけください。 （契約後 担当営業または登録窓口より案内） 受付時間：年中無休 24 時間
	保守契約されていないお客様	NEC プリンタインフォメーションセンター フリーダイヤル 0120-614-552 受付時間：9:00 ～ 17:00 月曜日～金曜日
使い方相談		※ 土・日・祝日および当社所定の休日を除く。 ※ 携帯電話・PHS からでもご利用になれます。 （電話番号をよくお確かめの上おかけください。）

11.6 本機のファームウェアを更新する

本機のファームウェア（本機に組み込まれたソフトウェア）は、お使いのコンピューターから更新できます。ファームウェアを更新するツールは、弊社公式サイトからダウンロードできます。

<https://jpn.nec.com/printer/laser/download/driver/index.html>