

(2線式・片切) (LED専用)

(検知後連続動作時間約10秒~30分可変形)

(明るさセンサ・手動スイッチ付) (ホワイト)

施工説明書

1.2 A 100 V AC

品番 WTK 1511W

- この製品の施工には、電気工事士の資格が必要です。
- 施工前に必ずこの説明書をお読みください。
- お客様に製品説明をしていただき、必ず取扱説明書をお渡しください。

配線器具にも寿命があります。

取付場所や使用状況によって異なりますが、10年*を超えたものは、特に点検が重要です。*：製品の保証期間ではありません。

ご注意 この製品はLED照明専用です。

蛍光灯(インバータ照明器具含む)は接続できません。*白熱灯は20 W~120 Wまで接続できます。

安全上のご注意 必ずお守りください



警告

- 照明以外の負荷機器(電動機器、空調機器、ベル、ブザーなど)の制御には使用しない

誤動作によるけがや事故の原因になります。

- コンセント回路に使用しない

誤って使用すると、コンセントに照明器具以外の負荷が接続され、火災や思わぬ事故の原因になります。

- 曲がったり、傷ついたり、変色した電線は使用しない

発熱して火災の原因になります。



- 結線するときは、電線を奥まで確実に差し込む

差し込み不十分な場合、発熱するおそれがあり焼損による火災の原因になります。

人の動きなどの温度変化分(3℃以上)を検知して動作します。

図のような場所には、取り付けないでください。

※強い風などの影響による周囲の温度変化を検知することがありますが故障ではありません。

※室温が体温に近づいたときは、検知しにくい場合があります。

※自動開閉便座をご使用の場合、便座の開閉を検知することがあります。

- ✕ センサの検知エリアが手すりなどにより妨げられる所



手すりが検知エリアに掛からないように避す

- ✕ ゆれるものがある所



- ✕ エアコンなどの吹き出し口の近くや、ヒーターなどの急激な温度変化のある所



- ✕ 白熱灯の近くや検知範囲内に照明器具のある所



40 cm以上離す

- ✕ 太陽光線やヘッドライトなど強い光が直接当たる所

- ✕ 反射の強い大理石などが床面や壁面にある所

施工上のご注意

1. 周囲の明るさを検知させたい場所に取り付けてください。

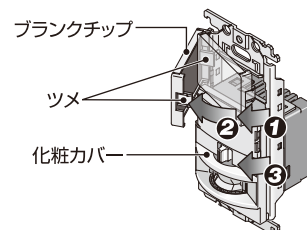
2. 誤結線や負荷側を短絡させないでください。

再使用できなくなります。

3. 線間絶縁抵抗測定では、この製品をはずしてください。

*電線(電路)と大地間は取り付けただままできます。

ブランクチップ・化粧カバーのはずし方



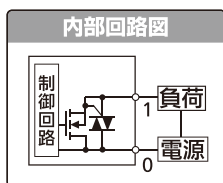
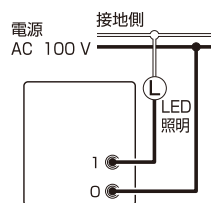
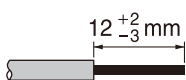
②のご注意

斜め方向に力を加えるとツメが変形するおそれがあります。

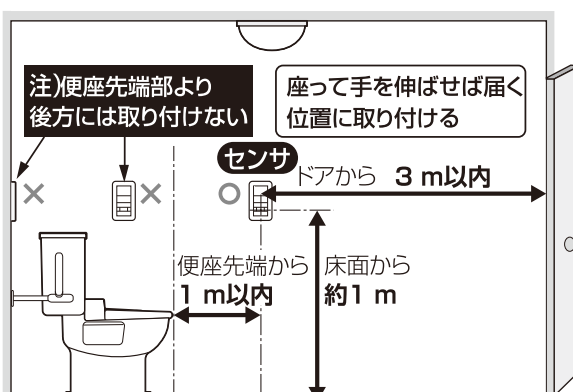
配線図

- 適用電線

φ1.6 φ2 Cu(銅) 単線専用



取付位置



注)便座先端部より後方には取り付けない

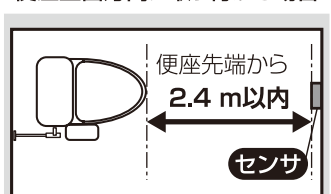
座って手を伸ばせば届く位置に取り付ける

センサ ドアから 3 m以内

便座先端から 1 m以内

床面から 約1 m

便座正面方向に取り付ける場合



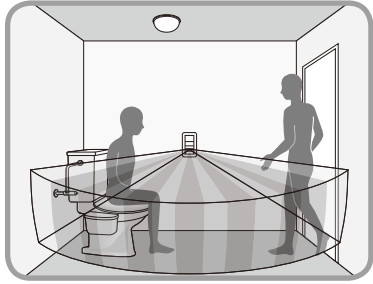
便座先端から 2.4 m以内

センサ

検知エリアについて

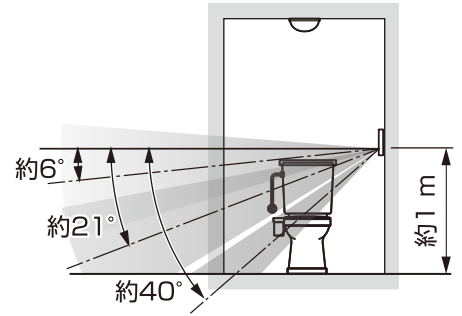
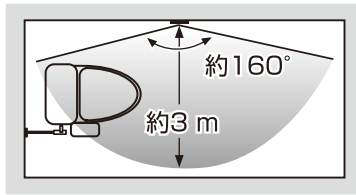
■検知イメージ

検知動作速度：0.3 m/s ~ 1 m/s



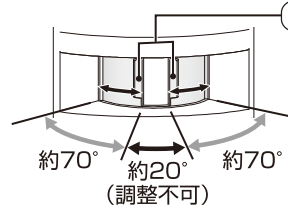
■検知エリア

水平方向 約160°



施工後の動作確認とスイッチ・各つまみの設定

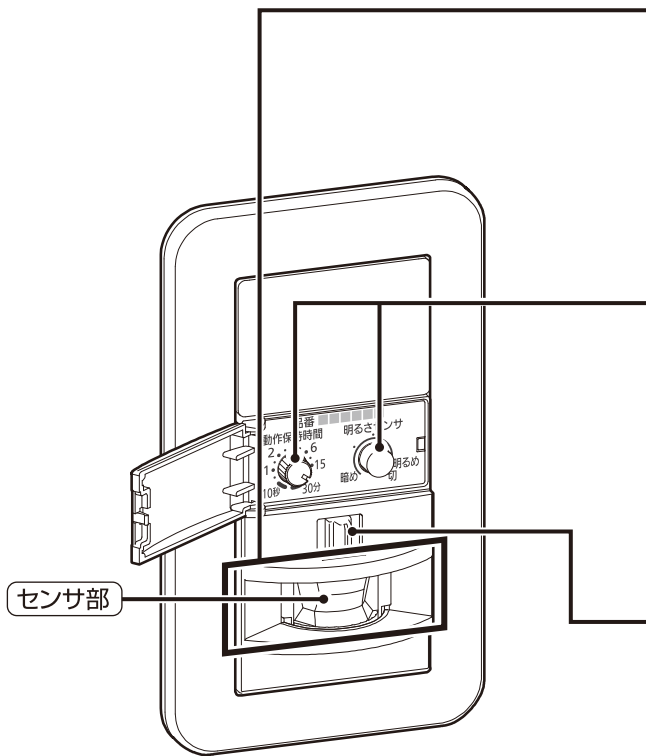
1 検知範囲を決める



検知エリア制限カバー

カバーをスライドさせて、水平方向の検知範囲を調整できます。

2 動作保持時間と明るさセンサを設定する ※扉を開けて行ってください。



動作保持時間

おすすめ 2, 3, 4, 5, 6
1分30秒
1, 2, 3, 4, 5, 6, 10分, 15分, 30分

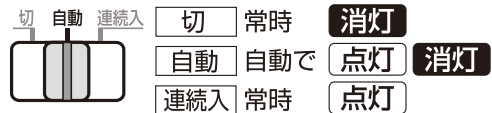
明るさセンサが働く周囲の照度(明るさ)が調整できます。

ご注意
「カチッ」と止まる位置に合わせてください。クリック感のない中間の位置では正しく時間設定できません。

明るさセンサ

おすすめ 約10 lx, 約40 lx, 約200 lx
暗め 約5 lx以下 明るめ
明るさに関係なく、センサが働きます。

3 手動スイッチを「自動」に設定する



ご注意

電源投入後、約10秒間は検知状態となり、照明器具が点灯し、設定時間後消灯します。

LED照明器具およびLED電球について

当社製「LED照明器具およびLED電球」をご使用ください。

当社製LED照明器具および非調光タイプのLED電球		接続灯数
起動方式：LE1/LB1/LG1*		1.2 A÷(入力電流)
LED電球：E11/E17/E26口金 (シャンデリア電球タイプ含む)	消費電力	1~7灯
	0.2 W ~ 15 W未満 15 W ~	100 Wまで

*：LB1/LG1は調光機能付ですが、調光できません。

ご注意

- 他社製LED照明器具、LED電球との接続可否については、各照明器具メーカー、電球メーカーにご確認ください。
- 短時間の壁スイッチのON/OFF操作で点灯状態が切り替わる機能のついた照明器具(リモコン機能付を含む)は、消灯後すぐに再点灯すると点灯モードが変わりますので、ご使用にならないでください。
- HID負荷、特殊機能付照明器具(調光機能、センサ機能付)には使用できません。

施工後の安全点検と確認

必ず行ってください。

- 電線は奥まで差し込まれているか
- センサ部に汚れはないか(汚れは、柔らかい乾いた布で傷をつけないようにふき取ってください。)
- センサの動作状態を自動に設定しているか

パナソニック株式会社 パワー機器ビジネスユニット

〒514-8555 三重県津市藤方1668番地
© Panasonic Corporation 2017-2018

8A3 S88 0000 2
M0717DC10318